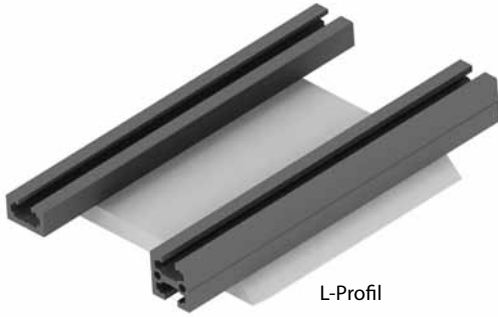
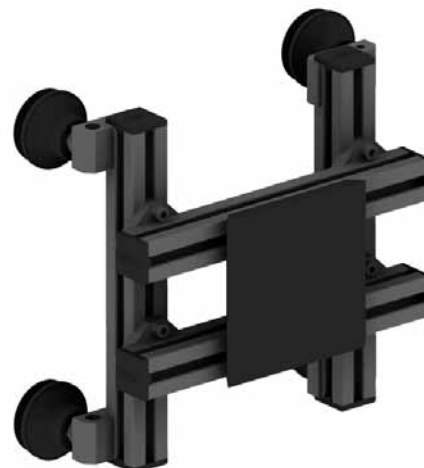


Anwendungsbeispiele Profil L – X – JU auf GPM



Anwendungsbeispiele Grundrahmen-Aufbau



Anwendungsbeispiele Grundrahmen-Aufbau



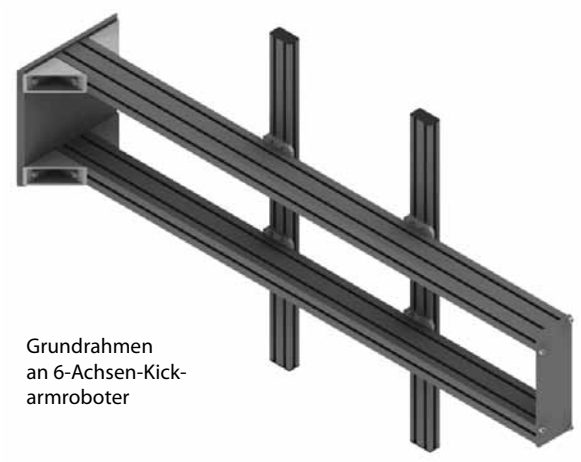
Grundrahmen T-Form



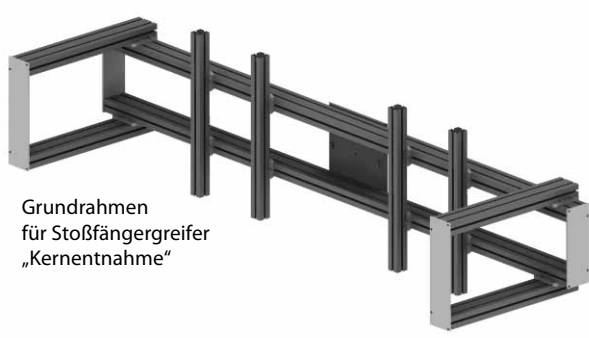
Grundgestell aus
K-Profil für
Sondermaschinen



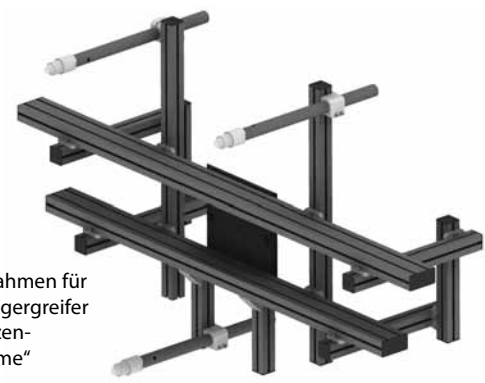
Grundrahmen
an Linearhandling



Grundrahmen
an 6-Achsen-Kick-
armroboter



Grundrahmen
für Stoßfängergreifer
„Kernentnahme“



Grundrahmen für
Stoßfängergreifer
„Matrizen-
entnahme“

Anwendungsbeispiele Nutensteine



GWP im X-Profil



GWP im K-Profil

L-Profil / „Light System“

Bemerkungen:

- P Findet Verwendung bei einem Artikelgewicht bis ca. 1 kg.
- P Maß F = Kernloch für M4 Gewinde
- P Zuschnitte auf Anfrage (siehe Bestellbeispiel)
- P Min. Länge der Profile 50 mm
- P Profillänge < 2000 mm Versand durch Paketdienst
- P Sonderlängen > 2000 mm auf Anfrage

L 18-10
Preis/Meter 3,30 [€/m]
Sägeschnitt 2,50 [€]

L 18-18
Preis/Meter 5,75 [€/m]
Sägeschnitt 2,50 [€]

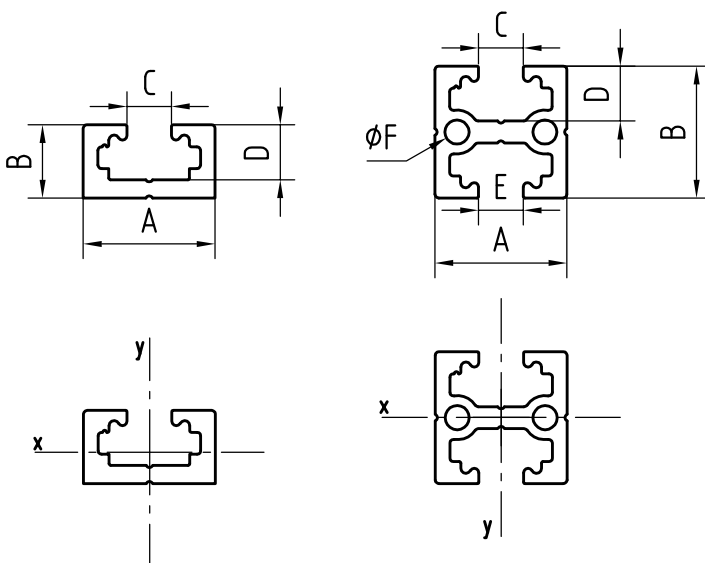
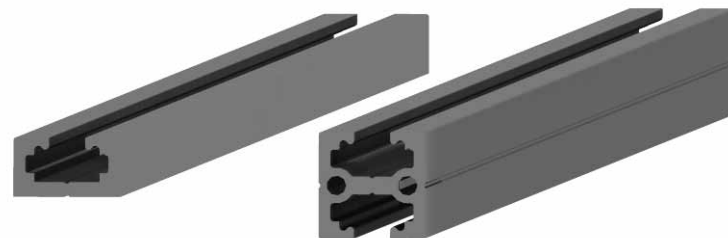
Preis = Profillänge [m] x Meterpreis [€/m] + Sägeschnitt [€]

Bestellbeispiel für Sägezuschnitt
Profil L 18-10, 1520 mm lang:

Bestelltext:
1-051-26-00, L 18x10x1520

Preis = 1,52 m x 3,30 €/m
+ 2,50 € = 7,52 €

Nutzensteine sind kompatibel zu X- und JU--Profilen



Abmaße

Artikelnummer	Bezeichnung	A [mm]	B [mm]	C [mm]	D [mm]	E [mm]	F [mm]	Länge [mm]	Gewicht [g]	Preis
1-051-22-00	L 18-10-2000	18	10	6,1	7,5	~	~	2000	494,0	
1-051-26-00	L 18-10-0001	18	10	6,1	7,5	~	~	1	0,3	
1-051-42-00	L 18-18-2000	18	18	6,1	7,5	12	3,3	2000	1704,0	
1-051-46-00	L 18-18-0001	18	18	6,1	7,5	12	3,3	1	0,9	

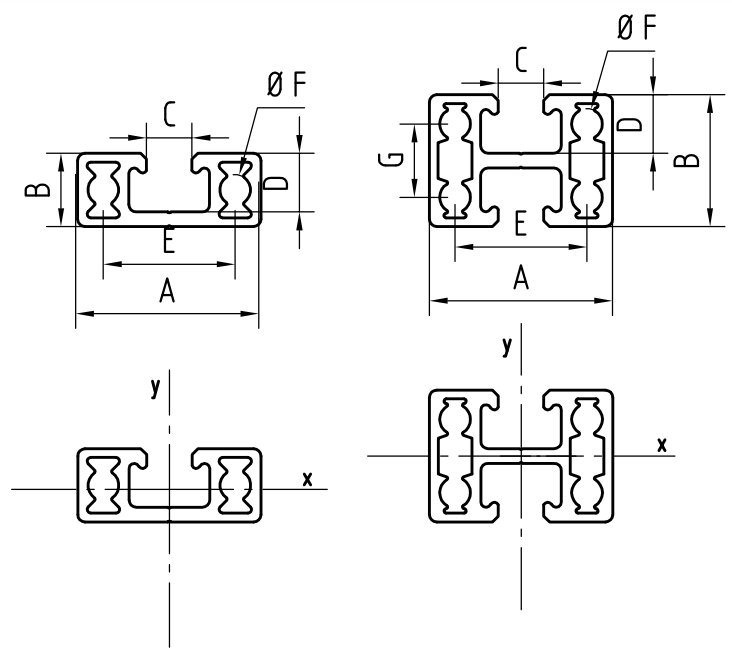
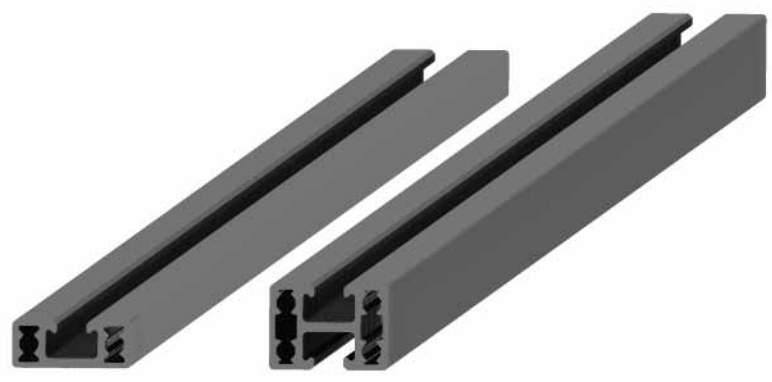
Eigenschaften

Artikelnummer	Bezeichnung	Werkstoff	Querschnittsfläche [mm ²]	Gewicht/Meter [kg]	Schwerpunktlage ex [mm]	Schwerpunktlage ey [mm]	Trägheitsmoment axial Ix [mm ⁴]	Trägheitsmoment axial Iy [mm ⁴]	Widerstandsmoment axial Wx [mm ³]	Widerstandsmoment axial Wy [mm ³]
1-051-22-00	L 18-10-2000	Aluminium	96,603	0,247	9	5,7	1057	3817	185	424
1-051-26-00	L 18-10-0001	Aluminium	96,603	0,247	9	5,7	1057	3817	185	424
1-051-42-00	L 18-18-2000	Aluminium	148,185	0,284	9	9	4182	6206	465	690
1-051-46-00	L 18-18-0001	Aluminium	148,185	0,284	9	9	4182	6206	465	690

000	Schnellwechsel-systeme
050	Profile Nutensteine
100	Klemmstücke
115	Klemmstücke für Rohre
120	Profilverbinder
190	Zubehör-Profil
200	Vakuumsauger- Befestigungen
220	Vakuumsauger
224	Vakuumsauger - Sonder
230	Verteiler
290	Adapter Vakuumsauger
300	Greifarme
400	Greifzangen
450	Greiffinger
600	Anguss- schneidzangen
610	Schneideinsätze
700	Spezial- elemente
800	Elektronik und Sensoren
850	Pneumatik
990	Sonstiges PA-Forming

050 | Profile Nutensteine

X-Profil „X-System“ 25x10 und 25x18



Bemerkungen:

- P Das X-Profil 25-10 und 25-18 findet bei einem Teilgewicht bis ca. 2 kg Verwendung
- P Maß F = Kernloch für M5 Gewinde
- P Zuschnitte auf Anfrage (siehe Bestellbeispiel)
- P Min. Länge der Profile 50 mm
- P Profillänge < 2000 mm Versand durch Paketdienst
- P Sonderlängen > 2000 mm auf Anfrage

X 25-10
Preis/Meter 3,87 [€/m]
Sägeschnitt 2,50 [€]

X 25-18
Preis /Meter 5,07 [€/m]
Sägeschnitt 2,50 [€]

Preis = Profillänge [m] x Meterpreis [€/m] + Sägeschnitt [€]

Bestellbeispiel für Sägeschnitt
Profil X 25-18, 1520mm lang:

Bestelltext:
1-052-86-00, X 25x18x1520

Preis = 1,52 m x 5,07 €/m + 2,50 € = 10,21 €

Der X-Nutenstein ist kompatibel zum L- und JU-Profil

Abmaße

Artikelnummer	Bezeichnung	A [mm]	B [mm]	C [mm]	D [mm]	E [mm]	F [mm]	G [mm]	Länge [mm]	Gewicht [g]	Preis
1-052-62-00	X 25-10-2000	25	10	6,2	8	18	4,2	~	2000	588,0	
1-052-66-00	X 25-10-0001	25	10	6,2	8	18	4,2	~	1	0,3	
1-052-82-00	X 25-18-2000	25	18	6,2	8	18	4,2	10	2000	908,0	
1-052-86-00	X 25-18-0001	25	18	6,2	8	18	4,2	10	1	0,5	

Eigenschaften

Artikelnummer	Bezeichnung	Werkstoff	Querschnittsfläche [mm ²]	Gewicht/Meter [kg]	Schwerpunktlage ex [mm]	Schwerpunktlage ey [mm]	Trägheitsmoment axial Ix [mm ⁴]	Trägheitsmoment axial Iy [mm ⁴]	Widerstandsmoment axial Wx [mm ³]	Widerstandsmoment axial Wy [mm ³]
1-052-62-00	X 25-10-2000	Aluminium	115,421	0,294	12,5	4,58	1357	7636	296,3	611
1-052-66-00	X 25-10-0001	Aluminium	115,421	0,294	12,5	4,58	1357	7636	296,3	611
1-052-82-00	X 25-18-2000	Aluminium	166,641	0,454	12,5	9	5969	12350	663,2	988
1-052-86-00	X 25-18-0001	Aluminium	166,641	0,454	12,5	9	5969	12350	663,2	988

X-Profil „X-System“ 25x25 und 25x50

Bemerkungen:

- P Das X-Profil 25-25 und 50-25 wird bei einem Teilgewicht von ca. 1 – 10 kg verwendet
- P Maß C = Kernloch für M5 Gewinde
- P Zuschnitte auf Anfrage (siehe Bestellbeispiel)
- P Min. Profillänge = 50 mm
- P Profillänge < 2000 mm = Versand durch Paketdienst
- P Sonderlängen > 2000 mm auf Anfrage

X 25-25
Preis/Meter 6,02 [€/m]
Sägeschnitt 2,50 [€]

X 50-25
Preis /Meter 10,93 [€/m]
Sägeschnitt 2,50 [€]

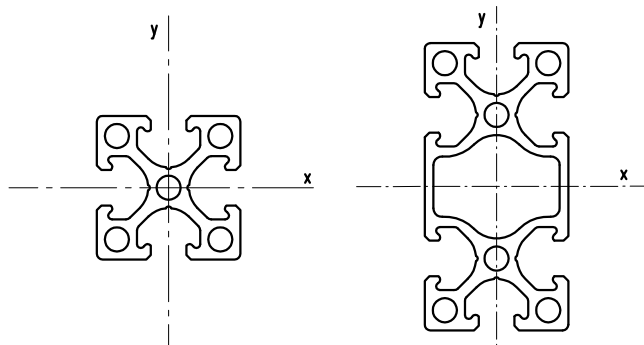
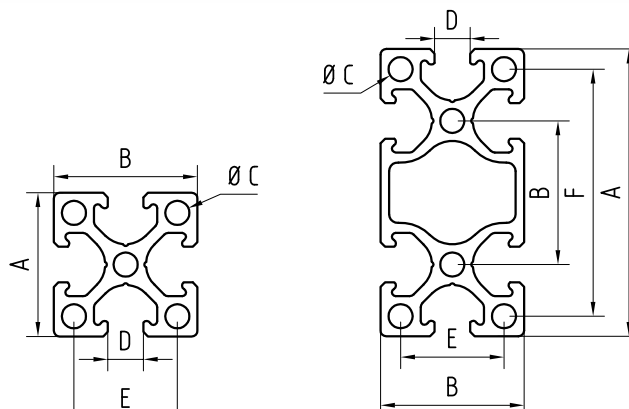
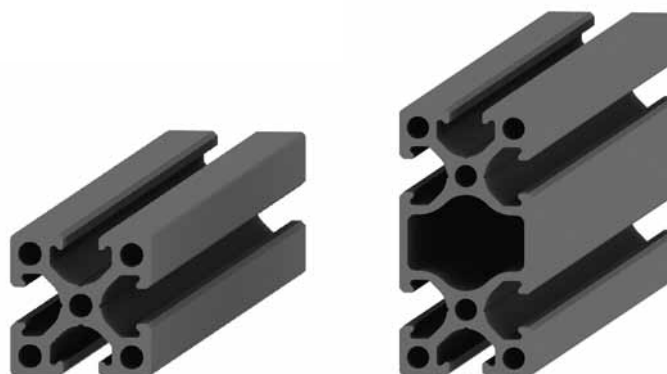
Preis = Profillänge [m] x Meterpreis [€/m] + Sägeschnitt [€]

Bestellbeispiel für Sägezuschnitt
Profil X 25-25, 1520 mm lang

Bestelltext:
1-052-26-00, X 25x25x1520

Preis = 1,52 m x 6,02 €/m
+ 2,50 € = 11,65 €

Der X-Nutenstein ist kompatibel zum L- und JU--Profil



Abmaße

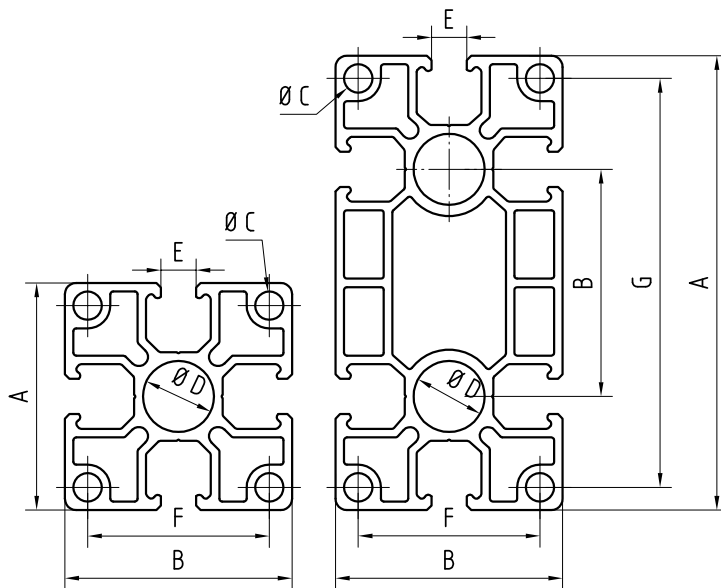
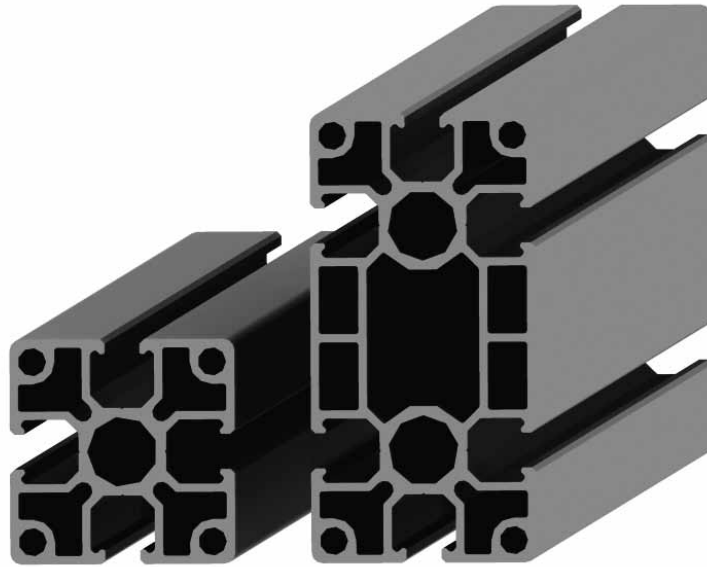
Artikelnummer	Bezeichnung	A [mm]	B [mm]	C [mm]	D [mm]	E [mm]	F [mm]	Länge [mm]	Gewicht [g]	Preis
1-052-21-00	X 25-25-1000	25	25	4,2	6	18	~	1000	620,0	
1-052-22-00	X 25-25-2000	25	25	4,2	6	18	~	2000	1240,0	
1-052-26-00	X 25-25-0001	25	25	4,2	6	18	~	1	0,6	
1-052-41-00	X 50-25-1000	50	25	4,2	6	18	43	1000	1026,0	
1-052-42-00	X 50-25-2000	50	25	4,2	6	18	43	2000	2052,0	
1-052-46-00	X 50-25-0001	50	25	4,2	6	18	43	1	1,0	

Eigenschaften

Artikelnummer	Bezeichnung	Werkstoff	Querschnittsfläche [mm ²]	Gewicht/Meter [Kg]	Schwerpunkt-lage ex [mm]	Schwerpunkt-lage ey [mm]	Trägheitsmoment axial Ix [mm ⁴]	Trägheitsmoment axial Iy [mm ⁴]	Widerstandsmoment axial Wx [mm ³]	Widerstandsmoment axial Wy [mm ³]
1-052-21-00	X 25-25-1000	Aluminium	254,929	0,62	12,5	12,5	16073	16073	1286	1286
1-052-22-00	X 25-25-2000	Aluminium	254,929	0,62	12,5	12,5	16073	16073	1286	1286
1-052-26-00	X 25-25-0001	Aluminium	254,929	0,62	12,5	12,5	16073	16073	1286	1286
1-052-41-00	X 50-25-1000	Aluminium	423,309	1,026	25	12,5	111319	28244	4453	2260
1-052-42-00	X 50-25-2000	Aluminium	423,309	1,026	25	12,5	111319	28244	4453	2260
1-052-46-00	X 50-25-0001	Aluminium	423,309	1,026	25	12,5	111319	28244	4453	2260

000	Schnellwechsel-systeme
050	Profile Nutensteine
100	Klemmstücke
115	Klemmstücke für Rohre
120	Profilverbinder
190	Zubehör-Profil
200	Vakuumsauger- Befestigungen
220	Vakuumsauger
224	Vakuumsauger - Sonder
230	Verteiler
290	Adapter Vakuumsauger
300	Greifarme
400	Greifzangen
450	Greiffinger
600	Anguss- schneidzangen
610	Schneideinsätze
700	Spezial- elemente
800	Elektronik und Sensoren
850	Pneumatik
990	Sonstiges PA-Forming

JU-Profil / „JU-System“



Bemerkungen:

- P Findet bei einem Teilegewicht > 10 kg Verwendung
- P Zuschnitte auf Anfrage (siehe Bestellbeispiel)
- P Min. Profillänge 50 mm
- P Profillänge < 2000 mm = Versand durch Paketdienst
- P Sonderlängen > 2000 mm auf Anfrage
- P Maß C = Kernloch für M6 Gewinde
- P Maß D = Kernloch für M14x1,5
- P Nutenstein ist kompatibel zu allen ASS-Greifsystemen (L-X-JU)
- P Die Profile sind gebrauchsmustergeschützt

JU 40-40
Preis/Meter 11,54 [€/m]
Sägeschnitt 2,50 [€]

JU 80-40
Preis/Meter 20,51 [€/m]
Sägeschnitt 2,50 [€]

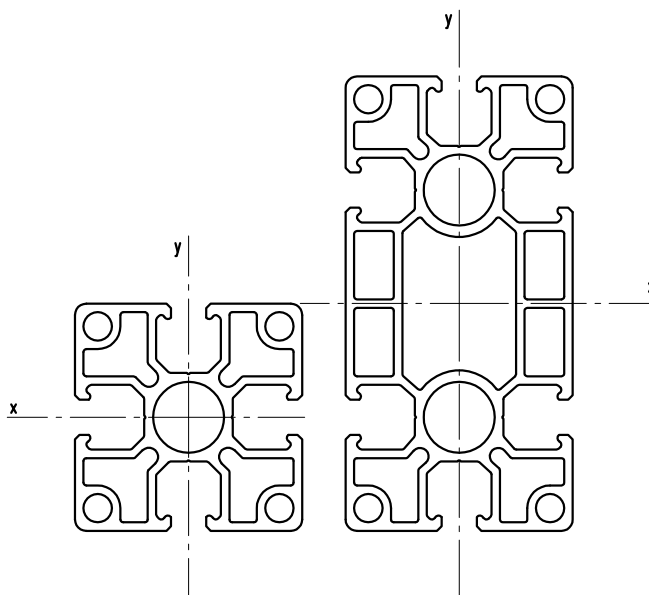
Preis = Profillänge [m] x Meterpreis [€/m] + Sägeschnitt [€]

Bestellbeispiel für Sägeschnitt
Profil JU 80-40 1520 mm lang

Bestelltext:
1-055-46-00, JU 80x40x1520
Preis = 1,52 m x 20,51 €/m
+ 2,50 € = 33,68 €

JU-Profil / „JU-System“

Beim JU-Profil können die Nutzensteine nachträglich eingeschwenkt werden.



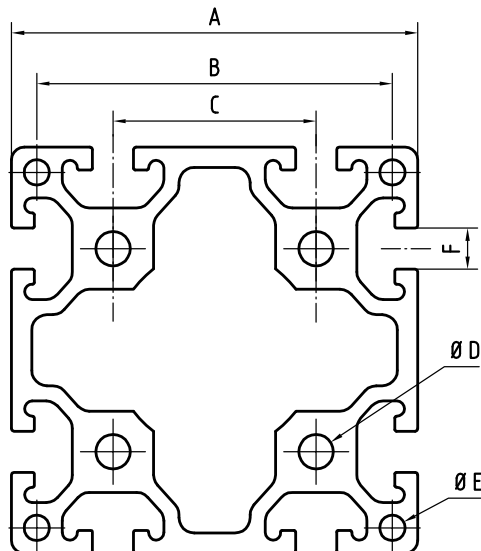
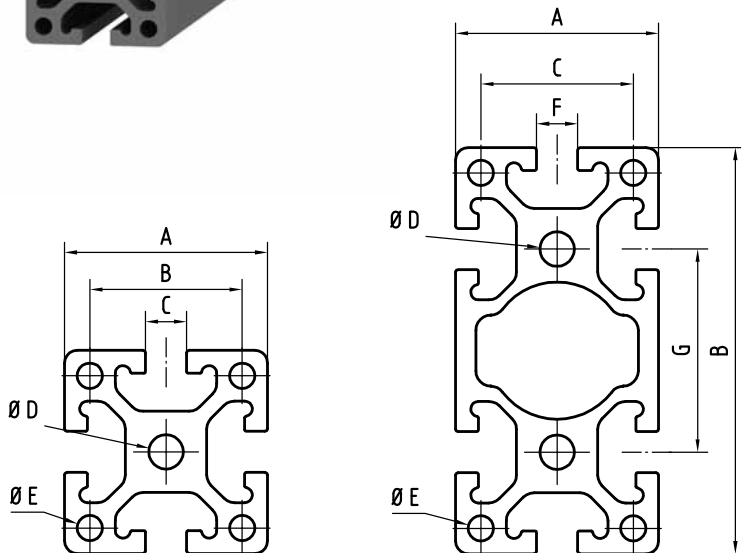
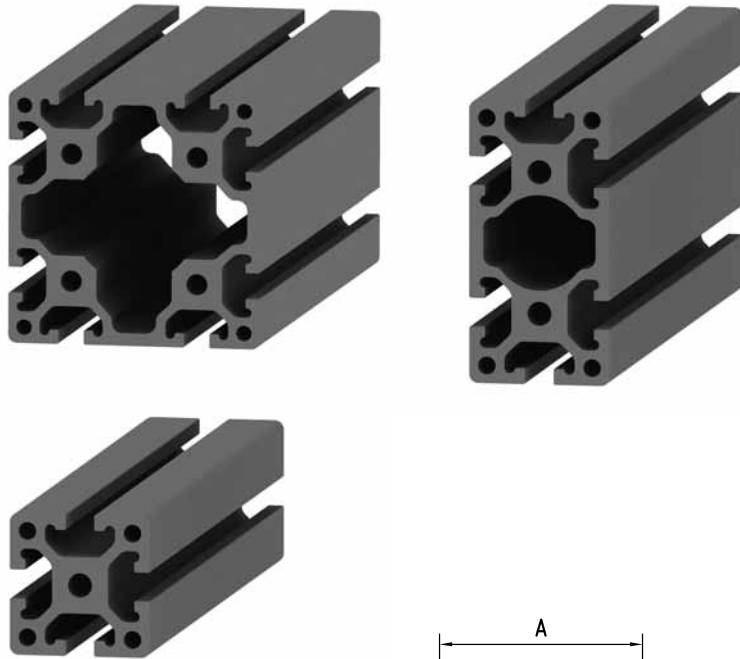
Abmaße

Artikelnummer	Bezeichnung	A [mm]	B [mm]	C [mm]	D [mm]	E [mm]	F [mm]	G [mm]	Länge [mm]	Gewicht [g]	Preis
1-055-23-00	JU 40-40-2000	40	40	5	12,5	6,2	32	~	2000	2678,0	
1-055-26-00	JU 40-40-0001	40	40	5	12,5	6,2	32	~	1	1,3	
1-055-42-00	JU 80-40-2000	80	40	5	12,5	6,2	32	72	2000	4634,0	
1-055-46-00	JU 80-40-0001	80	40	5	12,5	6,2	32	72	1	2,3	

Eigenschaften

Artikelnummer	Bezeichnung	Werkstoff	Querschnittsfläche [mm ²]	Gewicht/Meter [Kg]	Schwerpunktlage ex [mm]	Schwerpunktlage ey [mm]	Trägheitsmoment axial Ix [mm ⁴]	Trägheitsmoment axial Iy [mm ⁴]	Widerstandsmoment axial Wx [mm ³]	Widerstandsmoment axial Wy [mm ³]
1-055-23-00	JU 40-40-2000	Aluminium	521,3	1,339	20	20	86629	86629	4331	4331
1-055-26-00	JU 40-40-0001	Aluminium	521,3	1,339	20	20	86629	86629	4331	4331
1-055-42-00	JU 80-40-2000	Aluminium	891,9	2,317	40	20	586369	155268	14660	7764
1-055-46-00	JU 80-40-0001	Aluminium	891,9	2,317	40	20	586369	155268	14660	7764

K-Profil / Konstruktionsprofil



Bemerkungen:

Konstruktionsprofil für den Sondermaschinenbau. Für Gestelle von Schneidstationen etc.

In Spezialfällen, wenn große Gewichte gehandelt werden müssen, auch im Greiferbau verwendbar.

P Nutensteine können nachträglich in die Profilnut eingeschwenkt werden!

P Ø E = Kernloch für M6 Gewinde

P Ø D = Kernloch für M8 Gewinde

P Zuschnitte auf Anfrage (siehe Bestellbeispiel)

P Min. Länge der Profile 50 mm

P Profillänge < 2000 mm = Versand durch Paketdienst

P Sonderlängen > 2000 mm auf Anfrage

K 40-40

Preis/Meter 17,70 [€/m]

Sägeschnitt 2,50 [€]

K 80/40

Preis/Meter 30,84 [€/m]

Sägeschnitt 2,50 [€]

K 80/80

Preis/Meter 47,31 [€/m]

Sägeschnitt 2,50 [€]

Preis = Profillänge [m] x Meter-
Preis [€/m] + Sägeschnitt [€]

Beispiel: Profillänge 1,520 m lang

Bestelltext:

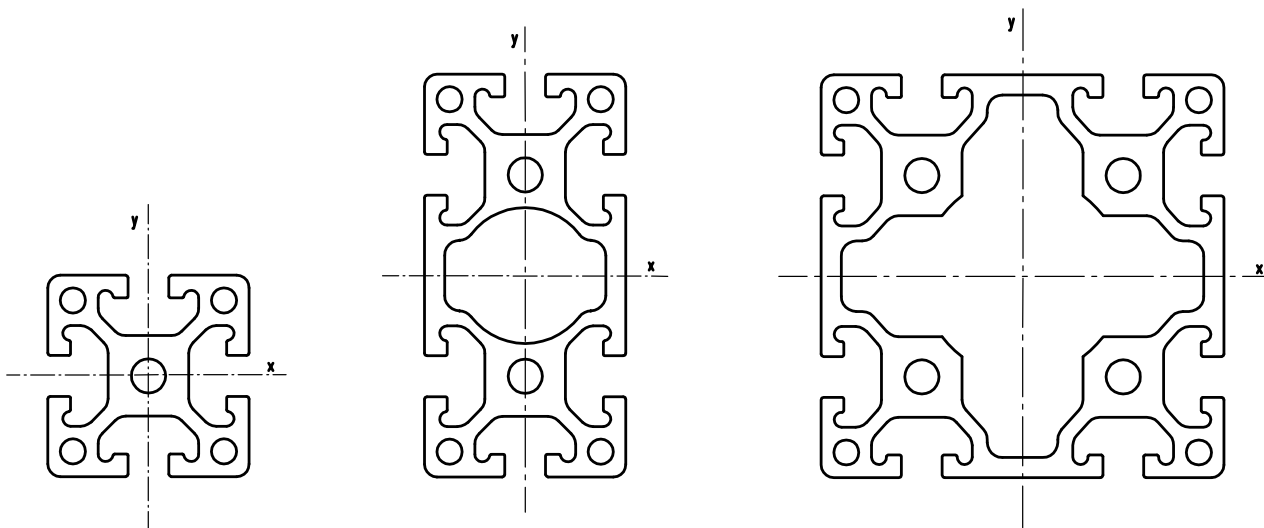
1-054-46-00, K 80x40x1520

Preis = 1,52 m x 30,84 €/m
+ 2,50 € = 49,38 €

Hinweis:

Nut nicht kompatibel zu
L-, X-, JU-System

Fortsetzung K-Profil / Konstruktionsprofil



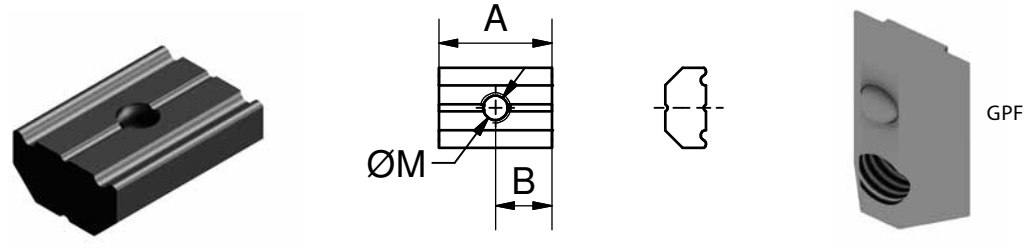
Abmaße

Artikelnummer	Bezeichnung	A [mm]	B [mm]	C [mm]	D [mm]	E [mm]	F [mm]	G [mm]	Länge [mm]	Gewicht [g]	Preis
1-054-26-00	K 40-40-0001	40	30	8,1	6,8	5	~	~	1	2,1	
1-054-46-00	K 80-40-0001	40	80	30	6,8	5	8,1	40	1	3,6	
1-054-66-00	K 80-80-0001	80	70	40	6,8	5	8,1	~	1	5,8	

Eigenschaften

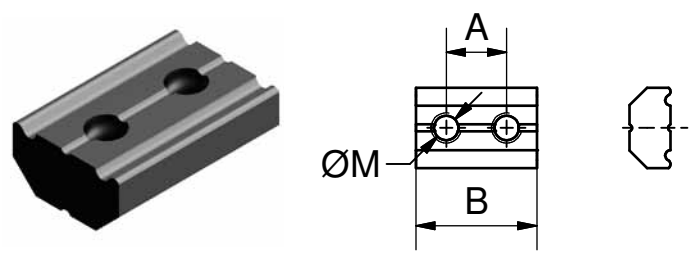
Artikelnummer	Bezeichnung	Werkstoff	Querschnittsfläche [cm ²]	Gewicht/Meter [kg/m]	Schwerpunkt ex [mm]	Schwerpunkt ey [mm]	Trägheitsmoment axial Ix [cm ⁴]	Trägheitsmoment axial Iy [cm ⁴]	Widerstandsmodul axial Wx [cm ³]	Widerstandsmodul axial Wy [cm ³]
1-054-26-00	K 40-40-0001	Aluminium	7,8	2,09	20	20	11,85	11,85	5,92	5,92
1-054-46-00	K 80-40-0001	Aluminium	13,4	3,60	40	20	85,41	22,27	21,35	11,13
1-054-66-00	K 80-80-0001	Aluminium	21,5	5,80	40	40	151,65	151,65	37,91	37,91

GWP1 / Nutzenstein mit einem Gewinde



Artikelnummer	Bezeichnung	kompatibel zu Profil	A [mm]	B [mm]	Ø M [mm]	mit Federkugel	Formschluss	Werkstoff	Gewicht [g]	Preis
1-058-41-15	GWP 4 U	L - X - JU	15	7,5	M 4		x	Stahl/verz.	5,3	
1-058-51-15	GWP 5 U	L - X - JU	15	7,5	M 5		x	Stahl/verz.	5,0	
1-058-61-18	GWP 6 U	L - X - JU	15	7,5	M 6		x	Stahl/verz.	4,7	
1-059-41-22	GWP 4 K	K	22	11	M 4	x		Stahl/verz.	11,0	
1-059-51-22	GWP 5 K	K	22	11	M 5	x		Stahl/verz.	11,0	
1-059-61-22	GWP 6 K	K	22	11	M 6	x		Stahl/verz.	11,0	
1-059-81-22	GWP 8 K	K	22	11	M 8	x		Stahl/verz.	10,0	
1-061-81-00	GPF 8 K	K	22	7	M 8	x	x	Stahl/verz.	12,0	
1-061-61-00	GPF 6 K	K	22	7	M 6	x	x	Stahl/verz.	12,0	
1-061-51-00	GPF 5 K	K	22	7	M 5	x	x	Stahl/verz.	12,0	

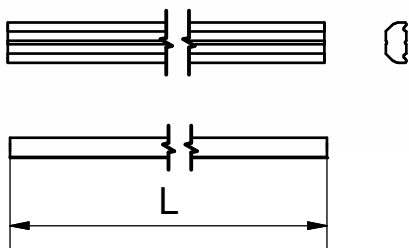
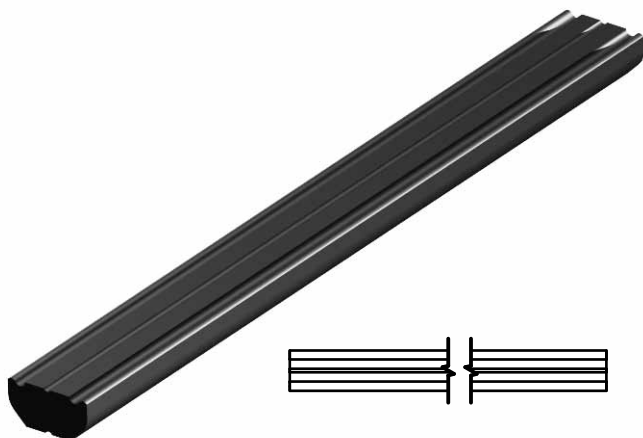
GWP2 / Nutzenstein mit zwei Gewinden



Artikelnummer	Bezeichnung	kompatibel zu Profil	A [mm]	B [mm]	Ø M [mm]	Werkstoff	Gewicht [g]	Preis
1-058-42-08	GWP 4-8 U	L - X - JU	8	16	M 4	Stahl/verz.	5,3	
1-058-42-17	GWP 4-17 U	L - X - JU	17	25	M 4	Stahl/verz.	8,8	
1-058-42-25	GWP 4-25 U	L - X - JU	25	33	M 4	Stahl/verz.	11,4	
1-058-42-31	GWP 4-31 U	L - X - JU	31	39	M 4	Stahl/verz.	16,3	
1-058-52-10	GWP 5-10 U	L - X - JU	10	20	M 5	Stahl/verz.	6,2	
1-058-52-15	GWP 5-15 U	L - X - JU	15	25	M 5	Stahl/verz.	8,2	
1-058-52-16	GWP 5-16 U	L - X - JU	16	26	M 5	Stahl/verz.	8,2	
1-058-52-18	GWP 5-18 U	L - X - JU	18	28	M 5	Stahl/verz.	9,4	
1-058-52-20	GWP 5-20 U	L - X - JU	20	30	M 5	Stahl/verz.	10,2	
1-058-52-22	GWP 5-22 U	L - X - JU	22	32	M 5	Stahl/verz.	10,9	
1-058-52-25	GWP 5-25 U	L - X - JU	25	35	M 5	Stahl/verz.	12,1	
1-058-52-28	GWP 5-28 U	L - X - JU	28	38	M 5	Stahl/verz.	14	
1-058-52-30	GWP 5-30 U	L - X - JU	30	40	M 5	Stahl/verz.	14	
1-058-52-35	GWP 5-35 U	L - X - JU	35	45	M 5	Stahl/verz.	15,8	
1-058-52-38	GWP 5-38 U	L - X - JU	38	48	M 5	Stahl/verz.	18	

Artikelnummer	Bezeichnung	kompatibel zu Profil	A [mm]	B [mm]	Ø M [mm]	Werkstoff	Gewicht [g]	Preis
1-058-52-40	GWP 5-40 U	L-X - JU	40	50	M 5	Stahl/verz.	14,3	
1-058-52-42	GWP 5-42 U	L-X - JU	42	52	M 5	Stahl/verz.	18,6	
1-058-52-45	GWP 5-45 U	L-X - JU	45	55	M 5	Stahl/verz.	20	
1-058-52-50	GWP 5-50 U	L-X - JU	50	50	M 5	Stahl/verz.	21,7	
1-058-52-58	GWP 5-58 U	L-X - JU	58	68	M 5	Stahl/verz.	25,6	
1-058-52-60	GWP 5-60 U	L-X - JU	60	70	M 5	Stahl/verz.	25,5	
1-058-52-63	GWP 5-63 U	L-X - JU	63	73	M 5	Stahl/verz.	26,6	
1-058-52-65	GWP 5-65 U	L-X - JU	65	75	M 5	Stahl/verz.	28	
1-058-52-70	GWP 5-70 U	L-X - JU	70	80	M 5	Stahl/verz.	29,4	
1-058-52-80	GWP 5-80 U	L-X - JU	80	90	M 5	Stahl/verz.	33,4	
1-058-52-90	GWP 5-90 U	L-X - JU	90	100	M 5	Stahl/verz.	37,1	
1-058-52-00	GWP 5-100 U	L-X - JU	100	110	M 5	Stahl/verz.	41,9	
1-058-62-10	GWP 6-10 U	L-X - JU	10	22	M 6	Stahl/verz.	5,6	
1-058-62-15	GWP 6-15 U	L-X - JU	15	27	M 6	Stahl/verz.	7,5	
1-058-62-20	GWP 6-20 U	L-X - JU	20	32	M 6	Stahl/verz.	9,5	
1-058-62-25	GWP 6-25 U	L-X - JU	25	37	M 6	Stahl/verz.	11,4	
1-058-62-30	GWP 6-30 U	L-X - JU	30	42	M 6	Stahl/verz.	13,3	
1-058-62-35	GWP 6-35 U	L-X - JU	35	47	M 6	Stahl/verz.	15,3	
1-058-62-40	GWP 6-40 U	L-X - JU	40	52	M 6	Stahl/verz.	17,2	
1-058-62-45	GWP 6-45 U	L-X - JU	45	57	M 6	Stahl/verz.	19,2	
1-058-62-50	GWP 6-50 U	L-X - JU	50	62	M 6	Stahl/verz.	21,1	
1-058-62-51	GWP 6-51 U	L-X - JU	51	60	M 6	Stahl/verz.	22,0	
1-058-62-60	GWP 6-60 U	L-X - JU	60	72	M 6	Stahl/verz.	24,9	
1-058-62-70	GWP 6-70 U	L-X - JU	70	82	M 6	Stahl/verz.	28,8	
1-058-62-80	GWP 6-80 U	L-X - JU	80	92	M 6	Stahl/verz.	32,7	
1-058-62-90	GWP 6-90 U	L-X - JU	90	102	M 6	Stahl/verz.	36,4	
1-058-62-91	GWP 6-91 U	L-X - JU	91	100	M 6	Stahl/verz.	38,0	
1-058-62-00	GWP 6-100 U	L-X - JU	100	112	M 6	Stahl/verz.	40,4	
1-059-52-10	GWP 5-10 K	K	10	20	M 5	Stahl/verz.	9,0	
1-059-62-15	GWP 6-15 K	K	15	27	M 6	Stahl/verz.	12,0	
1-059-62-20	GWP 6-20 K	K	20	32	M 6	Stahl/verz.	15,0	
1-059-62-25	GWP 6-25 K	K	25	37	M 6	Stahl/verz.	17,0	
1-059-62-30	GWP 6-30 K	K	30	42	M 6	Stahl/verz.	20,0	
1-059-62-40	GWP 6-40 K	K	40	52	M 6	Stahl/verz.	25,0	
1-059-62-50	GWP 6-50 K	K	50	62	M 6	Stahl/verz.	30,0	
1-059-62-90	GWP 6-90 K	K	90	102	M 6	Stahl/verz.	51,0	
1-059-82-00	GWP 8-100 K	K	100	116	M 8	Stahl/verz.	57,0	
1-059-82-30	GWP 8-30 K	K	30	46	M 8	Stahl/verz.	20,0	
1-059-82-40	GWP 8-40 K	K	40	56	M 8	Stahl/verz.	26,0	

PLU / Profilleiste



Bemerkungen:

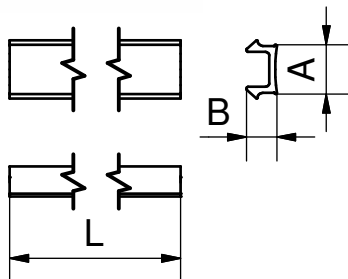
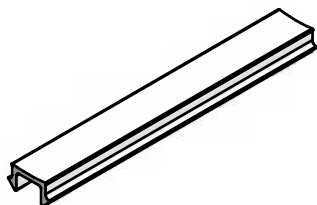
Profilleiste ohne Bohrungen,
zur Herstellung von Nutzensteinen
in Sonder-Abmaßen

Werkstoff: Stahl, verzinkt

Kompatibel zu L-, X- und JU-Profil

Artikelnummer	Bezeichnung	L-System	X-System	JU-System	L [mm]	Werkstoff	Gewicht [g]	Preis
1-090-02-00	PL-U	x	x	x	2000	Stahl	772,7	

ADP / Abdeckprofil



Bemerkung:

Dieses Abdeckprofil kann
nachträglich in die Nut der
Profile gesteckt werden.
Mit diesen Profilen lassen sich
die Nuten der Aluminiumprofile
verschließen und sind somit vor
Verschmutzungen geschützt.

Hinweis:

Einsatzmöglichkeit bei allen ASS-
Profilen mit 2 Fasen an der Nut.
Kompatibel zu L-, X-, JU-System.
Praxisanwendung Schneidstation.

Artikelnummer	Bezeichnung	A	B	Länge [mm]	Versandeinheit	Werkstoff	Preis
1-090-10-00	ADP 2000	6,8	4	2000	VE = 10x2000 mm	Kunststoff	
1-090-11-00	ADP 1000	6,8	4	1000	VE = 20x1000 mm	Kunststoff	

KKP / Kabelkanäle

Bemerkung:

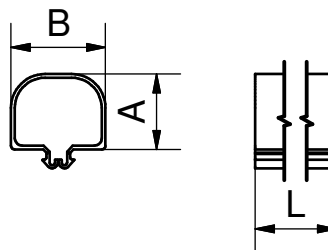
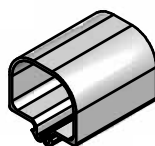
Diese Kabelkanäle können nachträglich in die Nut der Profile gesteckt werden. Mit diesen Kanälen lassen sich Pneumatik- und Elektroleitungen perfekt am Profil verlegen.

Kompatibel zu L-, X-, JU-System.

Perfekt an Gestellen.

Achtung:

Nicht für Roboterhände geeignet (aufgrund hoher Beschleunigung).



Artikelnummer	Bezeichnung	A [mm]	B [mm]	Länge [mm]	Werkstoff	Preis
1-090-13-00	KKP 25-20	20	25	2000	Kunststoff	
1-090-16-00	KKP 25-35	35	25	2000	Kunststoff	