

000	Schnellwechselsysteme
050	Profile Nutensteine
100	Klemmstücke
115	Klemmstücke für Rohre
120	Profilverbinder
190	Zubehör-Profil
200	Vakuumsauger- Befestigungen
220	Vakuumsauger
224	Vakuumsauger – Sonder
230	Verteiler
290	Adapter Vakuumsauger
300	Greifarme
400	Greifzangen
450	Greiffinger
600	Anguss- schneidzangen
610	Schneideinsätze
700	Spezial- elemente
800	Elektronik und Sensoren
850	Pneumatik
990	Sonstiges PA-Forming

# 200 | Vakuumsauger-Befestigungen

## Anwendungsbeispiel SAS



## Anwendungsbeispiel WSS / WLS



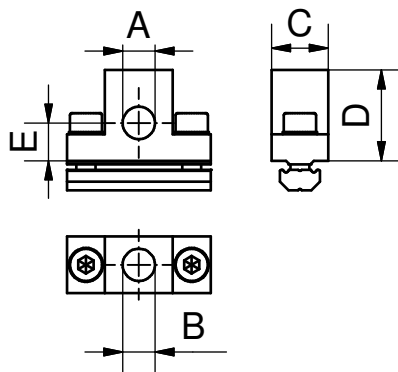
## Anwendungsbeispiel WSD



## SAS / Saugeranschluss seitlich

Bemerkung:  
Saugeranschluss seitlich.

Mit diesem Bauteil können Vakuumsauger direkt auf das Profil gesetzt werden.



Artikelnummer	Bezeichnung	A [mm] ["]	B [mm] ["]	C [mm]	D [mm]	E [mm]	Werkstoff	Gewicht [g]	Preis
1-200-70-00	SAS X 1/8-1/8	G1/8	G1/8	15	24	12	Aluminium	40,6	
1-200-75-00	SAS X 1/4-1/8	G1/4	G1/8	15	24	10	Aluminium	43,1	

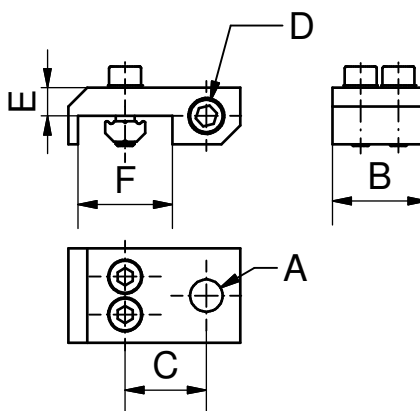
## WSS / Winkelstück

Bemerkung:

Vakuum kann links oder rechts angeschlossen werden.

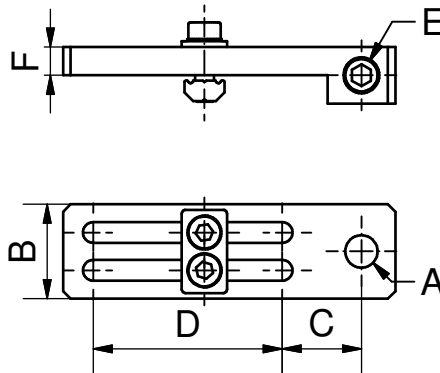
Ein Verschlussstopfen ist im Lieferumfang enthalten.

Das Winkelstück wird form-schlüssig am Profil angebunden.



Artikelnummer	Bezeichnung	A [mm] ["]	B [mm]	C [mm]	D [mm] ["]	E [mm]	F [mm]	Werkstoff	Gewicht [g]	Preis
1-200-05-00	WSS L M5-M5	M 5	16	13,5	M 5	4	18	Aluminium	17,1	
1-200-10-00	WSS X 1/8-1/8	G1/8	25	21,5	G1/8	7,5	25	Aluminium	42,5	
1-200-15-00	WSS X 1/4-1/8	G1/4	25	21,5	G1/8	7,5	25	Aluminium	44,0	
1-200-22-00	WSS JU 1/4-1/8	G1/4	30	30	G1/8	10	40	Aluminium	66,1	

## WLS / Winkelstück



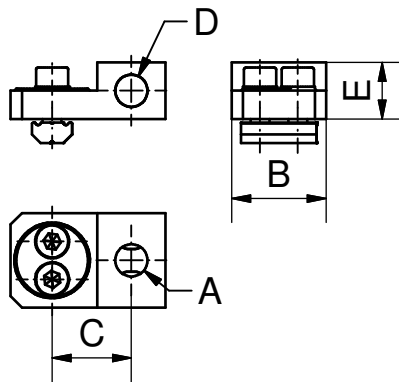
Bemerkung:

Vakuum kann links oder rechts angeschlossen werden.

Ein Verschlussstopfen ist im Lieferumfang enthalten.

Artikelnummer	Bezeichnung	A [mm] ["]	B [mm]	C [mm]	D [mm]	E [mm] ["]	F [mm]	Werkstoff	Gewicht [g]	Preis
1-200-30-00	WLS L M5-M5-40	M 5	16	14	40	M 5	4	Aluminium	21,3	
1-200-35-00	WLS X 1/8-1/8-50	G1/8	25	21	50	G1/8	7,5	Aluminium	55,8	
1-200-40-00	WLS X 1/4-1/8-50	G1/4	25	21	50	G1/8	7,5	Aluminium	57,0	
1-200-47-00	WLS JU 1/4-1/8-60	G1/4	30	24	60	G1/8	10	Aluminium	81,7	

## WSD / Winkelstück 360°, drehbar



Bemerkung:

Klemmstück ist 360° drehbar. Vakuum kann links oder rechts angeschlossen werden.

Ein Verschlussstopfen ist im Lieferumfang enthalten.

Artikelnummer	Bezeichnung	A [mm] ["]	B [mm]	C [mm]	D [mm] ["]	E [mm]	Werkstoff	Gewicht [g]	Preis
1-200-55-00	WSD L M5-M5	M 5	16	13	M 5	10	Aluminium	22,0	
1-200-60-00	WSD X 1/8-1/8	G1/8	25	21	G1/8	15	Aluminium	37,4	
1-200-65-00	WSD X 1/4-1/8	G1/4	25	21	G1/8	15	Aluminium	39,1	