

Anwendungsbeispiel VTB1



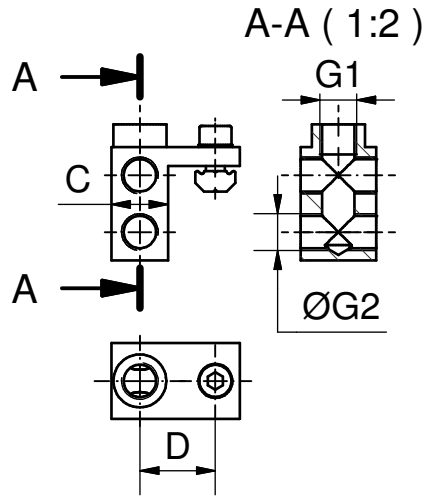
Anwendungsbeispiel VTB2



Anwendungsbeispiel LVT



VTB1 / Verteilerblock 4-fach

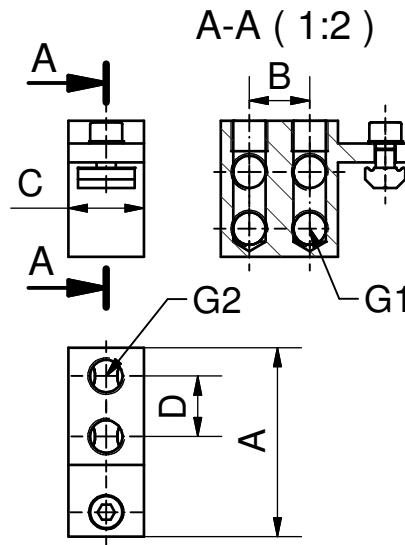


Bemerkung:

- 1 Kreis
- 1 Eingang
- 4 Ausgänge

Artikelnummer	Bezeichnung	G1 ["]	G2 ["]	C [mm]	D [mm]	Ein- gänge	Aus- gänge	Werkstoff	Gewicht [g]	Preis
1-230-05-00	VTB X 1-4-1/8-1/8	G 1/8	G 1/8	15	20	1	4	Aluminium	30,3	
1-230-12-00	VTB JU 1-4-1/8-1/8	G 1/8	G 1/8	15	27,5	1	4	Aluminium	35,2	

VTB2 / Verteilerblock 8-fach



Bemerkungen:

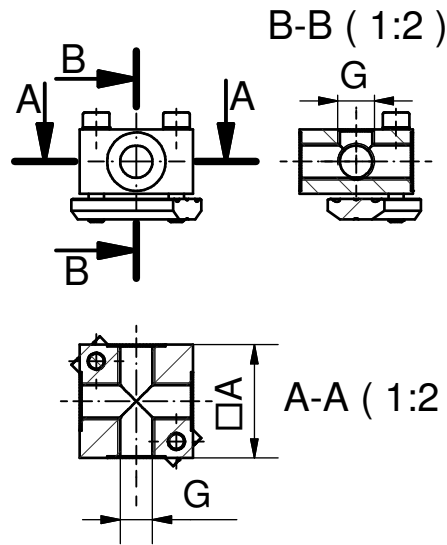
- VTB X 1-8-1/8-1/8 und
- VTB JU 1-8-1/8-1/8
- 1 Kreis
- 8 Ausgänge
- VTB X 2-8-1/8-1/8 und
- VTB JU 2-8-1/8-1/8
- 2 Kreise
- 4 Ausgänge pro Kreis

Artikelnummer	Bezeichnung	A [mm]	B [mm]	C [mm]	G1 ["]	G2 ["]	D [mm]	Ein- gänge	Aus- gänge	Kreise	Gewicht [g]	Preis
1-230-15-00	VTB X 1-8-1/8-1/8	50	15	20	G 1/8	G 1/8	15	1	8	1	46,6	
1-230-25-00	VTB X 2-8-1/8-1/8	50	15	20	G 1/8	G 1/8	15	2	8	2	55,2	
1-230-22-00	VTB JU 1-8-1/8-1/8	60	15	20	G 1/8	G 1/8	15	1	8	1	50,8	
1-230-32-00	VTB JU 2-8-1/8-1/8	60	16	20	G 1/8	G 1/8	15	2	8	2	59,9	

LVT / Luftverteiler

Bemerkung:

1 Kreis
1 Eingang
4 Ausgänge



Artikelnummer	Bezeichnung	A [mm]	G [mm] [" ¹ "]	Ein-gänge	Aus-gänge	Werkstoff	Gewicht [g]	Preis
1-230-40-00	LVT L M5	14	5 x M5	1	4	Aluminium	12,9	
1-230-45-00	LVT X 1/8	30	5 x G1/8	1	4	Aluminium	52,0	
1-230-50-00	LVT X 1/4	40	5 x G1/4	1	4	Aluminium	100,4	

000 Schnellwechsel-systeme

050 Profile Nutensteine

100 Klemmstücke

115 Klemmstücke für Rohre

120 Profilverbinder

190 Zubehör-Profil

200 Vakuumsauger-Befestigungen

220 Vakuumsauger

224 Vakuumsauger - Sonder

230 Verteiler

290 Adapter Vakuumsauger

300 Greifarme

400 Greifzangen

450 Greiffinger

600 Anguss-schneidzangen

610 Schneideinsätze

700 Spezial-elemente

800 Elektronik und Sensoren

850 Pneumatik

990 Sonstiges PA-Forming