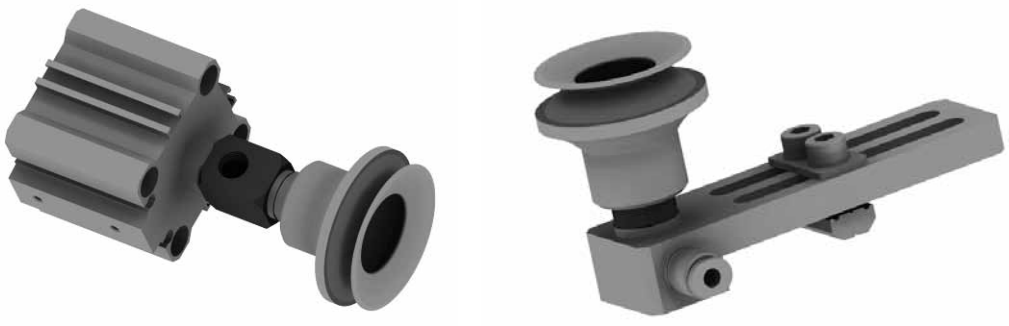


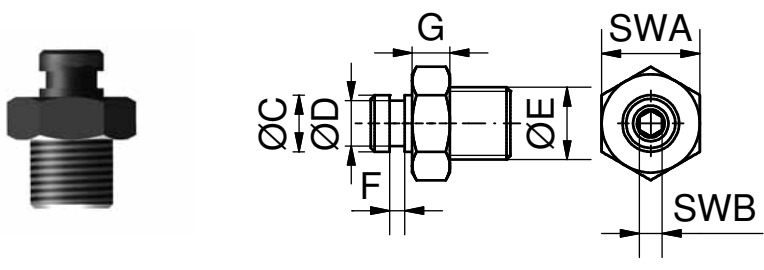
000	Schnellwechsel-systeme
050	Profile Nutensteine
100	Klemmstücke
115	Klemmstücke für Rohre
120	Profilverbinder
190	Zubehör-Profil
200	Vakuumsauger- Befestigungen
220	Vakuumsauger
224	Vakuumsauger - Sonder
230	Verteiler
290	Adapter Vakuumsauger
300	Greifarme
400	Greifzangen
450	Greiffinger
600	Anguss- schneidzangen
610	Schneideinsätze
700	Spezial- elemente
800	Elektronik und Sensoren
850	Pneumatik
990	Sonstiges PA-Forming

# 290 | Adapter Vakuumsauger

## Anwendungsbeispiel AVI / VSA-VS2



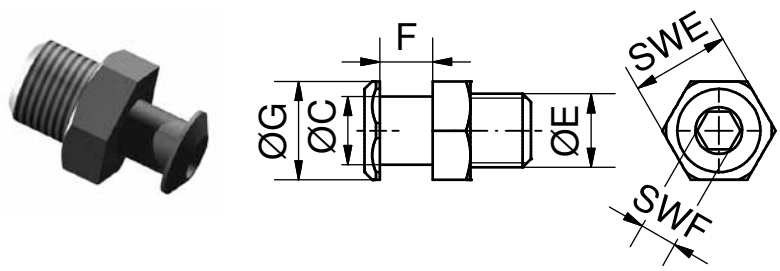
## VSA-VSO / Adapter für VS O



Bemerkung:  
Adapter wird ohne Saugnapf und Schelle geliefert.

Artikelnummer	Bezeichnung	SWA [mm]	SWB [mm]	C [mm]	D [mm]	E [mm] [""]	F [mm]	G [mm]	Werkstoff	Gewicht [g]	Preis
1-290-05-00	VSA 5	5	---	3	2	M3	1,5	2	Aluminium	0,2	
1-290-15-00	VSA 15	8	---	6,5	5	M5	2	5	Aluminium	1,4	
1-290-20-00	VSA 20	13	3	7,5	6	G1/8	2	5	CuZn	1,5	
1-290-70-00	VSA 130	17	6	13,5	12	G1/4	7	5	CuZn	10	

## VSA-VS1 / Adapter für VS 1



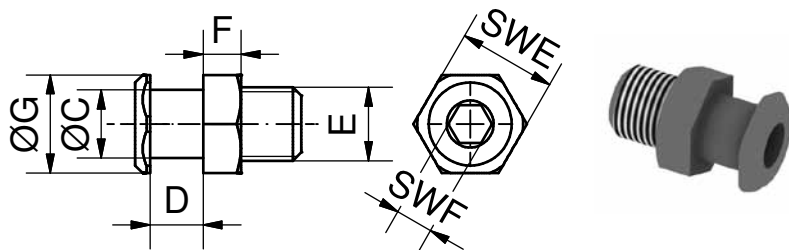
Bemerkungen:  
Adapter für Vakuumsauger mit einer Kante.

Artikelnummer	Bezeichnung	SWE [mm]	SWF [mm]	C [mm]	D [mm]	E [mm] [""]	F [mm]	G [mm]	Werkstoff	Gewicht [g]	Preis
1-290-10-00	VSA 10	7	---	2	1,5	M 5	5	3	CuZn	2,3	
1-290-25-00	VSA 30	7	2	4,2	2	M 5	5	6,2	CuZn	2,6	
1-290-35-00	VSA 50	13	3	5	4,5	G 1/8	5	9	CuZn	10,8	
1-290-40-00	VSA 60	13	4	6,5	6,5	G 1/8	5	10	CuZn	10,3	
1-290-50-00	VSA 80	13	5	9	7	G 1/8	5	14	CuZn	11,3	
1-290-65-00	VSA 110	17	5	M10x1,25	10	G 1/4	5	---	CuZn	20,6	

## VSA-VS2 / Adapter für VS 2

Bemerkung:

Adapter für Vakuumsauger mit 2 Kanten.

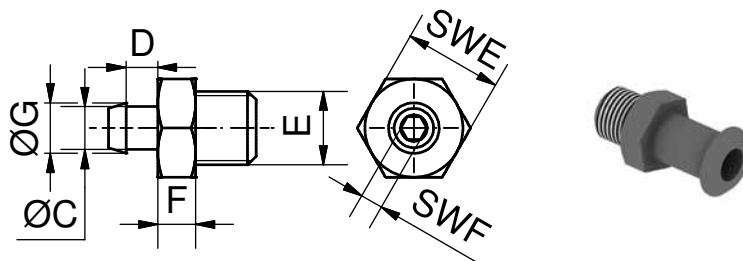


Artikelnummer	Bezeichnung	SWE [mm]	SWF [mm]	C [mm]	D [mm]	E [mm]	F [mm]	G [mm]	Werkstoff	Gewicht [g]	Preis
1-290-25-00	VSA 30	7	2	4,2	2	M5	5	6,2	CuZn	2,6	
1-290-30-00	VSA 40	7	2	5,7	4,2	M5	5	6,6	CuZn	3,4	
1-290-40-00	VSA 60	13	4	6,5	6,5	G1/8	5	10	CuZn	10,3	
1-290-45-00	VSA 70	13	3	5,7	4,2	G1/8	5	6,7	CuZn	9,9	
1-290-50-00	VSA 80	13	5	9	7	G1/8	5	14	CuZn	11,3	
1-290-55-00	VSA 90	13	5	6,2	13	G1/8	5	13	CuZn	12,9	
1-290-65-00	VSA 110	17	5	M10x1,25	10	G1/4	5	---	CuZn	20,6	

## VSA-VS3 / Adapter für VS 3

Bemerkungen:

Adapter für Vakuumsauger mit 3 Kanten

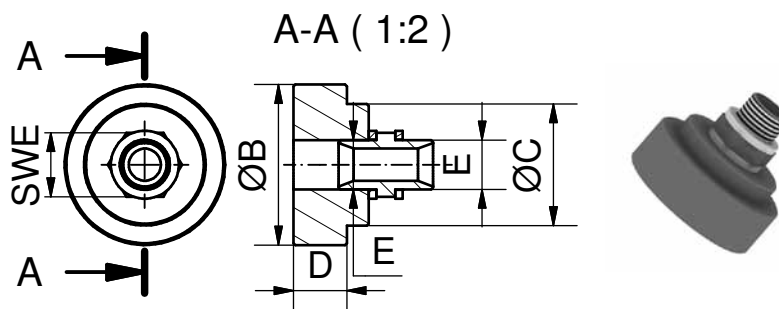


Artikelnummer	Bezeichnung	SWE [mm]	SWF [mm]	C [mm]	D [mm]	E [mm]	F [mm]	G [mm]	Werkstoff	Gewicht [g]	Preis
1-290-25-00	VSA 30	7	2	4,2	2	M5	5	6,2	CuZn	2,6	
1-290-30-00	VSA 40	7	2	5,7	4,2	M5	5	6,6	CuZn	3,4	
1-290-45-00	VSA 70	13	3	5,7	4,2	G1/8	5	6,7	CuZn	9,9	
1-290-55-00	VSA 90	13	5	6,2	13	G1/8	5	13	CuZn	12,9	
1-290-60-00	VSA 100	17	6	13	19	G1/4	5	18	CuZn	33,7	

## AVS / Adapter für VAS-SBR

Bemerkung:

Adapter für Vakuumsauger VAS-SBR mit 3 Dichtlippen.

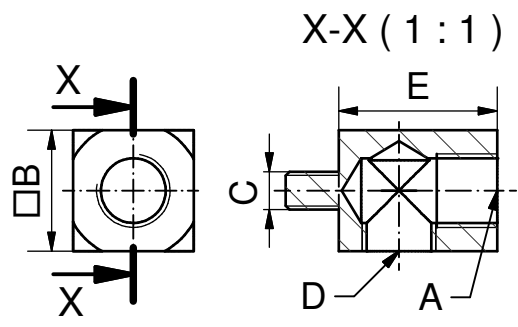


Artikelnummer	Bezeichnung	SWE [mm]	B [mm]	C [mm]	D [mm]	E [mm]	Werkstoff	Gewicht [g]	Preis
1-290-33-00	AVS 40	14	21	18	3,2	G1/8	CuZn/POM	13,3	
1-290-47-00	AVS 70	17	42,5	32	14	G1/4	CuZn/POM	51,6	

000	Schnellwechselsysteme
050	Profile Nutensteine
100	Klemmstücke
115	Klemmstücke für Rohre
120	Profilverbinder
190	Zubehör-Profil
200	Vakuumsauger-Befestigungen
220	Vakuumsauger
224	Vakuumsauger – Sonder
230	Verteiler
290	Adapter Vakuumsauger
300	Greifarme
400	Greifzangen
450	Greiffinger
600	Angusschneidzangen
610	Schneideinsätze
700	Spezial-elemente
800	Elektronik und Sensoren
850	Pneumatik
990	Sonstiges PA-Forming

# 290 | Adapter Vakuumsauger

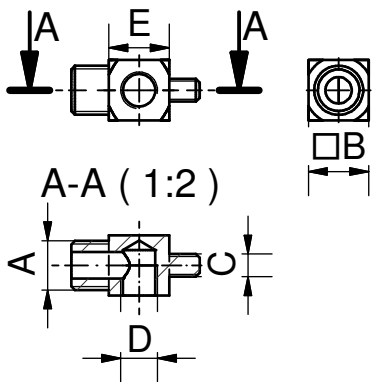
## AVI / Adapter mit Innengewinde



Bemerkung:  
Maß C dient zur Befestigung auf Kurzhubzylinder (KHZ).  
Maß A dient zur Befestigung des Vakuumsaugers mit Außengewinde.

Artikelnummer	Bezeichnung	A [mm] ["]	B [mm]	C [mm]	D [mm]	E [mm]	Werkstoff	Gewicht [g]	Preis
1-290-73-00	AVI 5-5-5	M 5	8	M 5	M 5	12	Aluminium	5,0	
1-290-75-00	AVI 3-5-5	M 5	8	M 3	M 5	12	Aluminium	4,3	
1-290-76-00	AVI 5-1/8-1/8	G 1/8	16	M 5	G 1/8	21	Aluminium	32,0	
1-290-77-00	AVI 8-1/8-1/8	G 1/8	16	M 8	G 1/8	21	Aluminium	39,8	
1-290-79-00	AVI 8-1/4-1/8	G 1/4	16	M 8	G 1/8	26	Aluminium	35,0	

## AVA / Adapter mit Außengewinde



Bemerkung:  
Maß C dient zur Befestigung auf Kurzhubzylinder (KHZ).  
Maß A dient zur Befestigung des Vakuumsaugers mit Innengewinde.

Artikelnummer	Bezeichnung	A [mm] ["]	B [mm]	C [mm]	D [mm] ["]	E [mm]	Werkstoff	Gewicht [g]	Preis
1-290-81-00	AVA 6-1/8-1/8	G 1 / 8	16	M 6	G 1 / 8	16	Aluminium	27,8	
1-290-83-00	AVA 8-1/8-1/8	G 1 / 8	16	M 8	G 1 / 8	16	Aluminium	28,8	
1-290-85-00	AVA 6-1/4-1/8	G 1 / 4	16	M 6	G 1 / 8	16	Aluminium	32,4	
1-290-87-00	AVA 8-1/4-1/8	G 1 / 4	16	M 8	G 1 / 8	16	Aluminium	32,8	