

Anwendungsbeispiel ASN HP



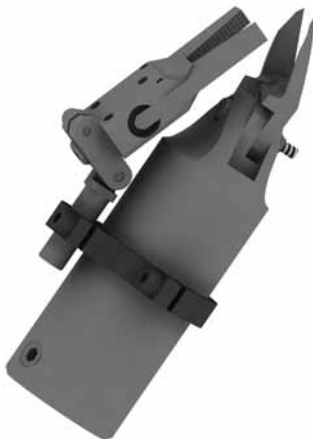
Anwendungsbeispiel ASN SB



Anwendungsbeispiel ASZ AH



Anwendungsbeispiel ASZ KA



Anwendungsbeispiel ASZ HS



000 Schnellwechselsysteme

050 Profile  
Nutensteine

100 Klemmstücke

115 Klemmstücke für Rohre

120 Profilverbinder

190 Zubehör-Profil

200 Vakuumsauger-Befestigungen

220 Vakuumsauger

224 Vakuumsauger - Sonder

230 Verteiler

290 Adapter Vakuumsauger

300 Greifarme

400 Greifzangen

450 Greiffinger

600 Angusschneidzangen

610 Schneideinsätze

700 Spezialelemente

800 Elektronik und Sensoren

850 Pneumatik

990 Sonstiges PA-Forming

000	Schnellwechselsysteme
050	Profile Nutensteine
100	Klemmstücke
115	Klemmstücke für Rohre
120	Profilverbinder
190	Zubehör-Profil
200	Vakuumsauger- Befestigungen
220	Vakuumsauger
224	Vakuumsauger - Sonder
230	Verteiler
290	Adapter Vakuumsauger
300	Greifarme
400	Greifzangen
450	Greiffinger
600	Anguss- schneidzangen
610	Schneideinsätze
700	Spezial- elemente
800	Elektronik und Sensoren
850	Pneumatik
990	Sonstiges PA-Forming

# 600 | Anguss-schneidzangen

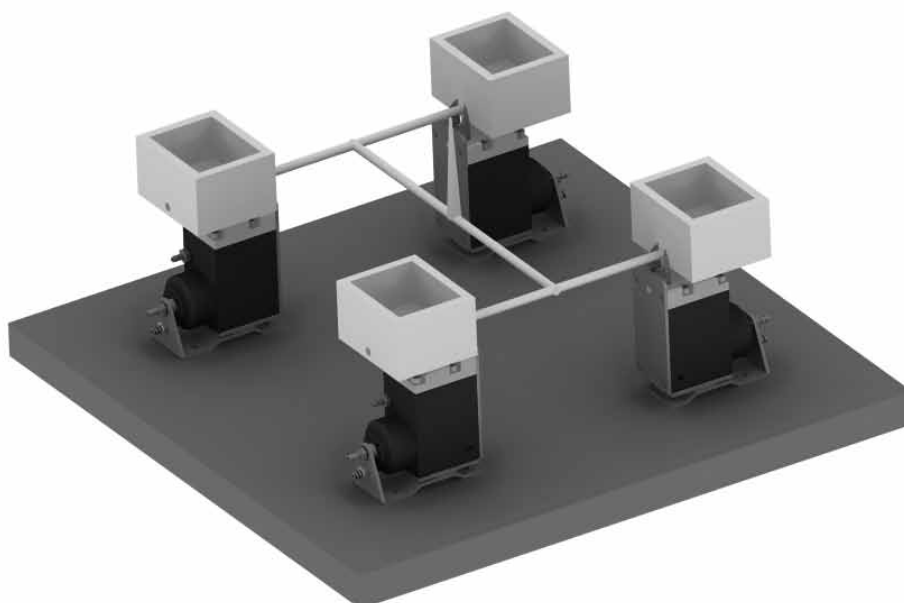
## Anwendungsbeispiel ASN KS



## Anwendungsbeispiel ASN KF



## Anwendungsbeispiel ASN-SE



**Sicherheitshinweise für den Umgang mit Handbetätigten Angusschneidzangen ASN 10; 20; 30; 50 HR**

**Instructions for use ASN 10; 20; 30; 50; HR**



Verwenden Sie die Zange mit Vorsicht und greifen Sie nicht in den Bereich der Schneiden!  
Caution – Prevent anybody from touching the cutter and blade.



Zum Wechseln des Schneideinsatzes, die Luftzufuhr unterbrechen!  
When replacing blades, stopp the air supply or disconnect the air hose.



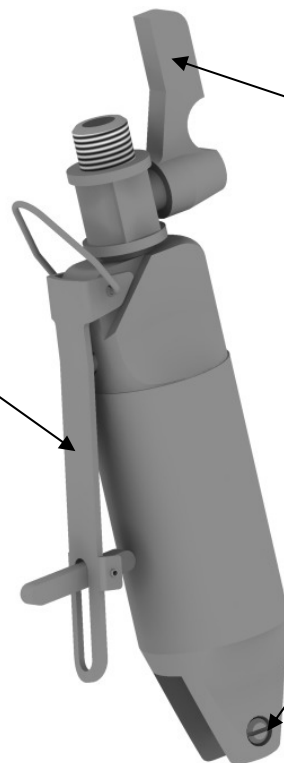
Tragen Sie Schutzbrille und Gehörschutz !  
To operate this device, eye and ear protection is mandatory.

Max. Betriebsdruck: 6bar

Max. operation pressure: 6bar



Handhebel mit Auslösesicherung  
Lever with savety throttle



Absperrhahn  
air valve

Wechseln des Schneideinsatzes über diese Schraube  
Screw for changing the blade

000 Schnellwechselsysteme

050 Profile Nutensteine

100 Klemmstücke

115 Klemmstücke für Rohre

120 Profilverbinder

190 Zubehör-Profil

200 Vakuumsauger-Befestigungen

220 Vakuumsauger

224 Vakuumsauger – Sonder

230 Verteiler

290 Adapter Vakuumsauger

300 Greifarme

400 Greifzangen

450 Greiffinger

600 Angusschneidzangen

610 Schneideinsätze

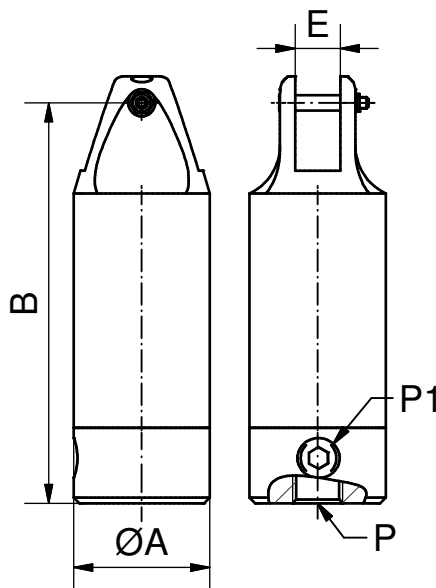
700 Spezial-elemente

800 Elektronik und Sensoren

850 Pneumatik

000	Schnellwechselsysteme
050	Profile Nutensteine
100	Klemmstücke
115	Klemmstücke für Rohre
120	Profilverbinder
190	Zubehör-Profil
200	Vakuumsauger-Befestigungen
220	Vakuumsauger
224	Vakuumsauger – Sonder
230	Verteiler
290	Adapter Vakuumsauger
300	Greifarme
400	Greifzangen
450	Greiffinger
600	Angusschneidzangen
610	Schneideinsätze
700	Spezial- elemente
800	Elektronik und Sensoren
850	Pneumatik
990	Sonstiges PA-Forming

## ASN AR / Angusschneidzange, Automatik, rund



P Einfachwirkende Angusschneidzange

ASN ... AR  
A Automatik  
R Rund

Bemerkung:  
P Lieferung ohne Schneideinsatz  
P ASN 50 AR ohne seitlichen Luftanschluss

Die anliegende Schneidkraft ist vom Schneideinsatz abhängig!

Betriebsdruck 6 bar

Artikelnummer	Bezeichnung	Artikelbezeichnung alt	Schließkraft max. [N]	A [mm]	B [mm]	E [mm]	P ["]	P 1 ["]	Gewicht [g]	Preis
1-655-10-00	ASN 10 AR	---	588	36	106	12	G1/4	G1/8	147,0	
1-655-65-00	ASN 20 AR	ASZ 20 GA	1372	45	119,5	12	G1/4	G1/8	277,0	
1-660-15-00	ASN 30 AR	ASZ 30 GA	2744	56	154,5	17	G1/4	G1/8	504,0	
1-660-55-00	ASN 50 AR	ASZ 50 GA	4704	75	164	17	G1/4	---	1187,0	

## ASN HR / Angusschneidzange, handbetätigt, rund

P Einfachwirkende Angusschneidzange

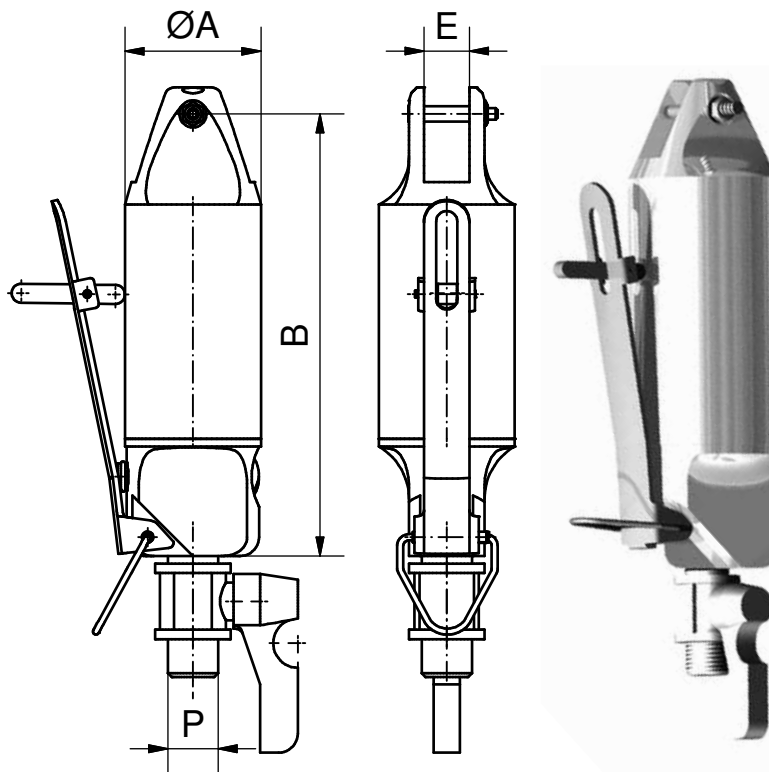
ASN ... HR  
H Handbetätigt  
R Rund

Bemerkung:  
Lieferung ohne Schneideinsatz

Die anliegende Schneidkraft ist vom Schneideinsatz abhängig!

Betriebsdruck 6 bar

**Achtung!**  
Bedienungshinweise beachten!



Artikelnummer	Bezeichnung	Artikelbezeichnung alt	Schließkraft max. [N]	A [mm]	B [mm]	E [mm]	P ["]	Gewicht [g]	Preis
1-655-05-00	ASN 10 HR	---	588	36	117	12	G1/4	183,0	
1-655-55-00	ASN 20 HR	ASZ 20 GH	1372	45	138,5	12	G1/4	376,0	
1-660-05-00	ASN 30 HR	ASZ 30 GH	2744	56	174,5	17	G1/4	627,0	
1-660-45-00	ASN 50 HR	ASZ 50 GH	4704	75	186	17	G1/4	1229,0	

000 Schnellwechselsysteme

050 Profile  
Nutensteine

100 Klemmstücke

115 Klemmstücke für Rohre

120 Profilverbinder

190 Zubehör-Profil

200 Vakuumsauger-Befestigungen

220 Vakuumsauger

224 Vakuumsauger - Sonder

230 Verteiler

290 Adapter Vakuumsauger

300 Greifarme

400 Greifzangen

450 Greiffinger

**600 Angusschneidzangen**

610 Schneideinsätze

700 Spezial-elemente

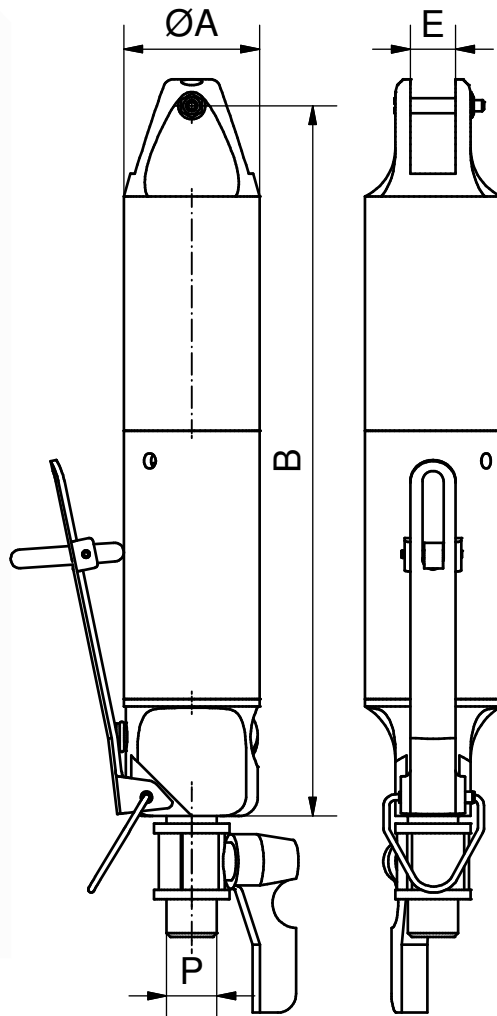
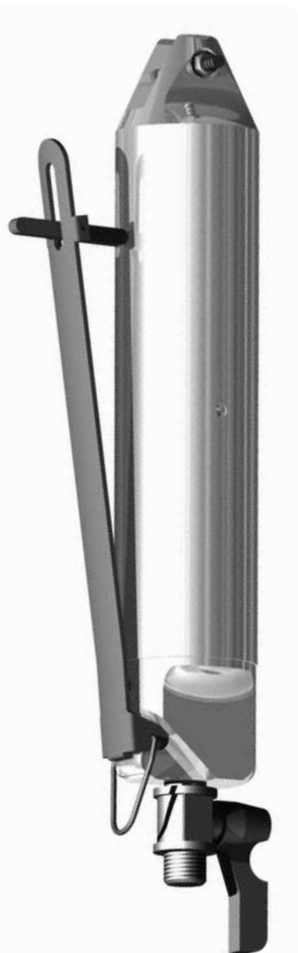
800 Elektronik und Sensoren

850 Pneumatik

990 Sonstiges PA-Forming

000	Schnellwechselsysteme
050	Profile Nutensteine
100	Klemmstücke
115	Klemmstücke für Rohre
120	Profilverbinder
190	Zubehör-Profil
200	Vakuumsauger-Befestigungen
220	Vakuumsauger
224	Vakuumsauger – Sonder
230	Verteiler
290	Adapter Vakuumsauger
300	Greifarme
400	Greifzangen
450	Greiffinger
600	Angusschneidzangen
610	Schneideinsätze
700	Spezial-elemente
800	Elektronik und Sensoren
850	Pneumatik
990	Sonstiges PA-Forming

## ASN HRK / Angusschneidzange handbetätigt, rund, kraftverstärkt



P Einfachwirkende Angusschneidzange

ASN ... HRK  
H Handbetätigt  
R Rund  
K Kraftverstärkung

Bemerkung:  
Angusschneidzangenkörper komplett  
(Grundkörper und Kraftverstärkung)

Die anliegende Schneidkraft ist vom Schneideinsatz abhängig!

Betriebsdruck 6 bar

Lieferung ohne Schneideinsatz

**Achtung!**  
Bedienungshinweise beachten!

Artikelnummer	Bezeichnung	Schließkraft max. [N]	A [mm]	B [mm]	E [mm]	P ["]	Gewicht [g]	Preis
1-655-07-00	ASN 10 HRK	980	36	188	12	G1/4	340,0	
1-655-60-00	ASN 20 HRK	2254	45	225,5	12	G1/4	638,0	
1-660-10-00	ASN 30 HRK	4410	56	266,5	17	G1/4	1000,0	
1-660-50-00	ASN 50 HRK	7742	75	319	17	G1/4	1920,0	

## ASN ARK / Angusschneidzange, Automatik, rund, kraftverstärkt

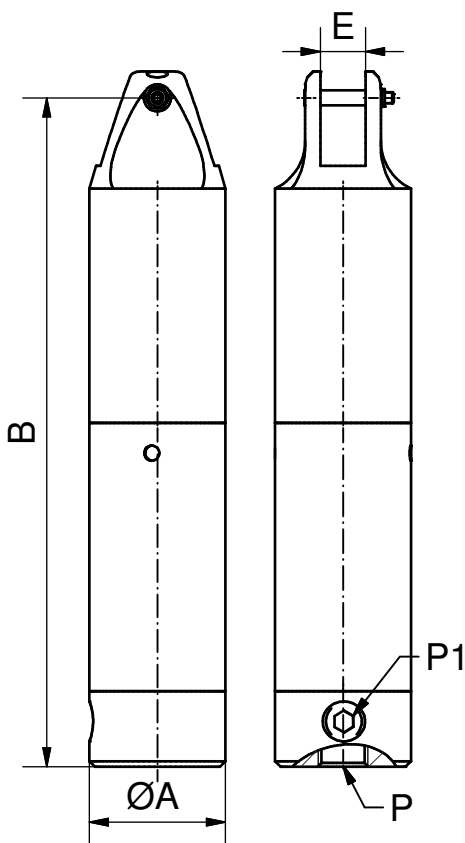
ASN ... ARK  
 A Automatik  
 R Rund  
 K Kraftverstärkung

Bemerkung:  
 Angusschneidzangenkörper  
 komplett  
 (Grundkörper und Kraft-  
 verstärkung)

Die anliegende Schneidkraft ist  
 vom Schneideinsatz abhängig!

Betriebsdruck 6 bar

Lieferung ohne Schneideinsatz



Artikelnummer	Bezeichnung	Schließkraft max. [N]	A [mm]	B [mm]	E [mm]	P ["]	P1 ["]	Gewicht [g]	Preis
1-655-15-00	ASN 10 ARK	980	36	177	12	G1/4	G1/8	266,0	
1-655-70-00	ASN 20 ARK	2254	45	206,5	12	G1/4	G1/8	488,0	
1-660-20-00	ASN 30 ARK	4410	56	246,5	17	G1/4	G1/8	839,0	
1-660-60-00	ASN 50 ARK	7742	75	297	17	G1/4	---	2028,0	

000  
Schnellwechsel-  
systeme

050  
Profile  
Nutensteine

100  
Klemmstücke

115  
Klemmstücke  
für Rohre

120  
Profilverbinder

190  
Zubehör-Profil

200  
Vakuumsauger-  
Befestigungen

220  
Vakuumsauger

224  
Vakuumsauger  
- Sonder

230  
Verteiler

290  
Adapter  
Vakuumsauger

300  
Greifarme

400  
Greifzangen

450  
Greiffinger

600  
Anguss-  
schneidzangen

610  
Schneideinsätze

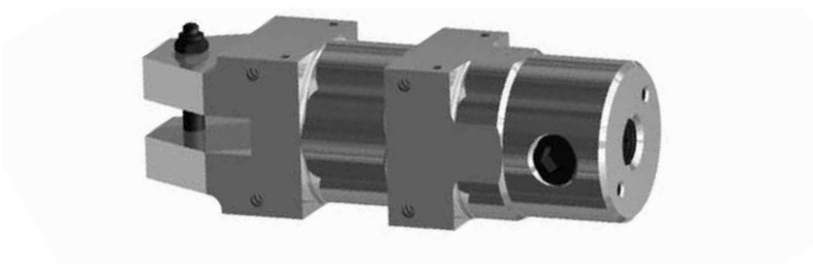
700  
Spezial-  
elemente

800  
Elektronik  
und Sensoren

850  
Pneumatik

990  
Sonstiges  
PA-Forming

## ASN AQ / Angusschneidzange, Automatik, quadratisch



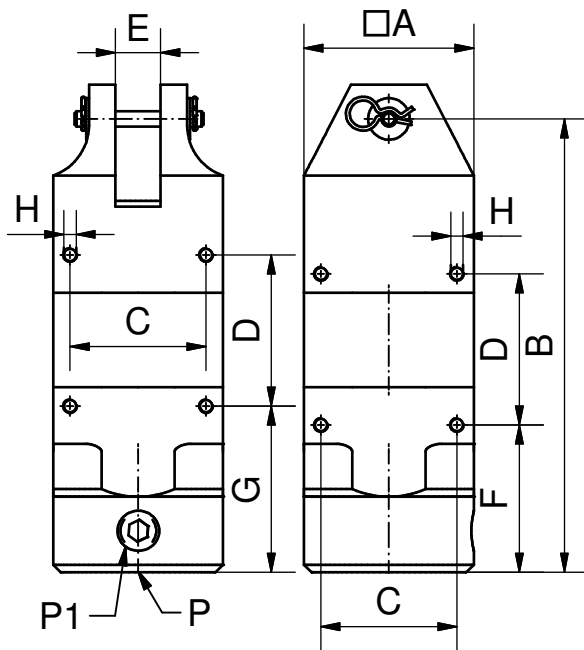
ASN ... AQ  
A Automatik  
Q Quadratisch

Besonderheit:  
Vierkantkörper mit Befestigungs-  
gewinden

Lieferung ohne Schneideinsatz

Die anliegende Schneidkraft ist  
vom Schneideinsatz abhängig!

Betriebsdruck 6 bar



Artikelnummer	Bezeichnung	Schließkraft max. [N]	A [mm]	B [mm]	C [mm]	D [mm]	E [mm]	F [mm]	G [mm]	H [mm]	P ["]	P1 ["]	Gewicht [g]	Preis
1-650-15-00	ASN 3 AQ	294	23	103	19	40	7	40	45	M3	G1/8	G1/8	115,0	
1-650-35-00	ASN 5 AQ	392	30	87	24	30	7	34	39	M3	G1/8	G1/8	148,0	
1-650-55-00	ASN 7 AQ	490	36	106	28	30	9	38	43	M4	G1/8	G1/8	230,0	
1-655-30-00	ASN 10 AQ	588	36	106	28	30	12	38	43	M4	G1/4	G1/8	230,0	
1-655-80-00	ASN 20 AQ	1372	45	120	36	40	12	39	44	M4	G1/4	G1/8	390,0	
1-660-30-00	ASN 30 AQ	2744	56	155	46	60	17	40	50	M5	G1/4	G1/8	705,0	

## ASN ARD / Angusschneidzange, Automatik, rund, doppelwirkend

P Doppelwirkende Angusschneidzange

ASN ... ARD  
 A Automatik  
 R Rund  
 D Doppelwirkend

**Vorteile:**  
 Mehr Kraft im Vergleich zur einfachwirkenden Angusschneidzange (keine Feder)!

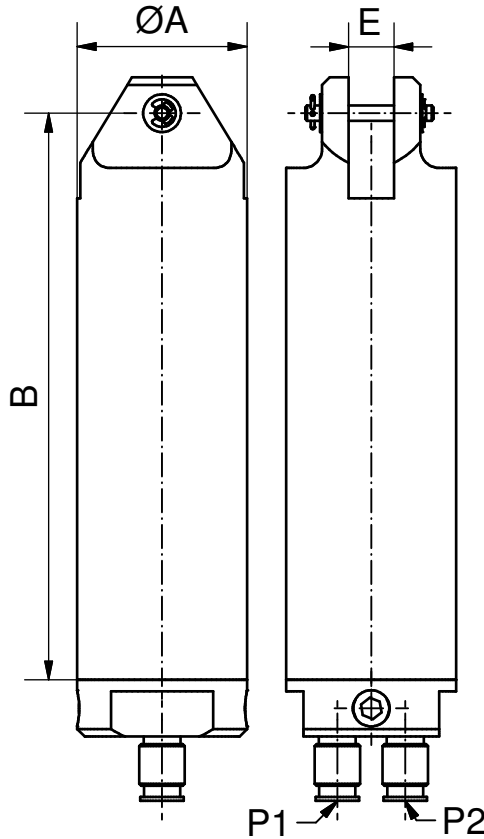
Mit Hilfe einer Abluftdrosselung kann die Schneidgeschwindigkeit beeinflusst werden!

**Achtung:**  
 Für die doppelwirkende Angusschneidzange werden spezielle Schneideinsätze benötigt.  
 Siehe Kapitel 610/ SEG-ASN-ARD

**Bemerkung:**  
 Lieferung ohne Schneideinsatz

Die anliegende Schneidkraft ist vom Schneideinsatz abhängig!

Betriebsdruck 6 bar



Artikelnummer	Bezeichnung	Schließkraft max. [N]	A [mm]	B [mm]	E [mm]	P1 / P2 [Ømm]	Gewicht [g]	Preis
1-655-25-00	ASN 10 ARD	588	36	146	9	6	272,0	
1-655-75-00	ASN 20 ARD	1372	45	165	12	6	460,0	
1-660-25-00	ASN 30 ARD	2744	56	216	17	6	908,0	

000 Schnellwechselsysteme

050 Profile Nutensteine

100 Klemmstücke

115 Klemmstücke für Rohre

120 Profilverbinder

190 Zubehör-Profil

200 Vakuumsauger-Befestigungen

220 Vakuumsauger

224 Vakuumsauger – Sonder

230 Verteiler

290 Adapter Vakuumsauger

300 Greifarme

400 Greifzangen

450 Greiffinger

600 Angusschneidzangen

610 Schneideinsätze

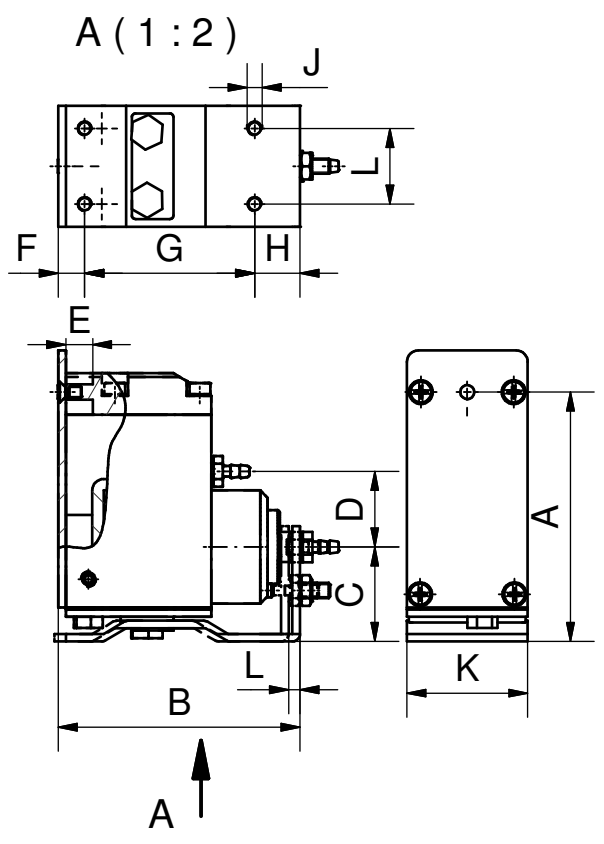
700 Spezial-elemente

800 Elektronik und Sensoren

850 Pneumatik

# 600 | Angusschneidzangen

## ASN SE / Angusschneidzange, stationär, mit Zustellhub



ASN...SE  
 S Stationär  
 E Einfachwirkend

Besonderheit:  
 P Mit Zustellhub  
 P Der Hub kann stufenlos eingestellt werden  
 P Maßabweichungen gegenüber alter Bauart

Lieferung ohne Schneideinsatz

Die anliegende Schneidkraft ist vom Schneideinsatz abhängig!

Betriebsdruck 6 bar

Achtung:  
 Passende Schneideinsätze  
 SEG - ASN - SE, Kapitel 610

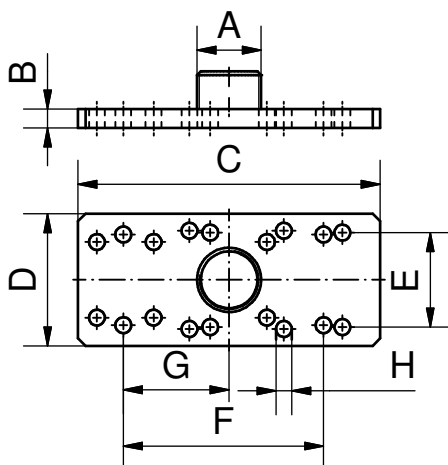
Artikelnummer	Bezeichnung	Artikel-Bezeichnung alt	Schließkraft max. [N]	A [mm]	B [mm]	C [mm]	D [mm]	E [mm]	F [mm]
1-662-05-00	ASN 3 SE	ASZ ME 3	147	63	62	23	15	7	9,5
1-662-10-00	ASN 5 SE	ASZ ME 5	196	66	64	25	20	7	7
1-662-25-00	ASN 10 SE	ASZ ME 10	515	83	73	29	21	9	8
1-662-60-00	ASN 20 SE	ASZ ME 20	930	96	103	33	22	12	10

Artikelnummer	Bezeichnung	Artikel-Bezeichnung alt	G [mm]	H [mm]	J [mm]	K [mm]	Hub L [mm]	Gewicht [g]	Preis
1-662-05-00	ASN 3 SE	ASZ ME 3	43	10	M3	19	0-3	174,0	
1-662-10-00	ASN 5 SE	ASZ ME 5	45	12	M4	32	0-3	311,0	
1-662-25-00	ASN 10 SE	ASZ ME 10	53	12	M4	38	0-3	500,0	
1-662-60-00	ASN 20 SE	ASZ ME 20	80	13	M5	44	0-8	881,0	

## ASN HP / Halteplatte für Angusschneidzange ASN SE

Konsole für die stationäre Angusschneidzange ASN SE mit Gewindezapfen auf der Rückseite. Hier kann ein Verlängerungsrohr VLR angebunden werden.

Zubehör:  
Verlängerungsrohr VLR  
siehe Kapitel 700



Artikelnummer	Bezeichnung	für Angusschneidzange	X-System	JU-System	A [mm]	Anbindung für
1-640-58-00	ASN HP 14	ASN 3 SE	x		M12x1	VLR 14
1-640-61-00	ASN HP 20	ASN 5 SE / ASN 10 SE	x	x	M17x1	VLR 20
1-640-64-00	ASN HP 30	ASN 20 SE	x	x	M27x1	VLR 30

Artikelnummer	Bezeichnung	B [mm]	C [mm]	D [mm]	E [mm]	F [mm]	G [mm]	H [mm]	Gewicht [g]	Preis
1-640-58-00	ASN HP 14	4	60	30	14	43	23,5	3,4	31,0	
1-640-61-00	ASN HP 20	5	80	35	20/24	45/53	35/28	4,2	85,0	
1-640-64-00	ASN HP 30	5	100	40	28	80	41,5	5,5	85,0	

000 Schnellwechselsysteme

050 Profile  
Nutensteine

100 Klemmstücke

115 Klemmstücke für Rohre

120 Profilverbinder

190 Zubehör-Profil

200 Vakuumsauger-Befestigungen

220 Vakuumsauger

224 Vakuumsauger - Sonder

230 Verteiler

290 Adapter Vakuumsauger

300 Greifarme

400 Greifzangen

450 Greiffinger

600 Angusschneidzangen

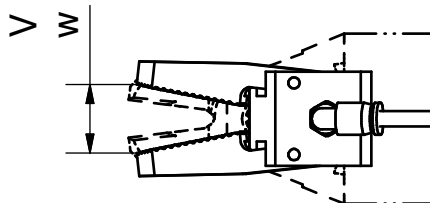
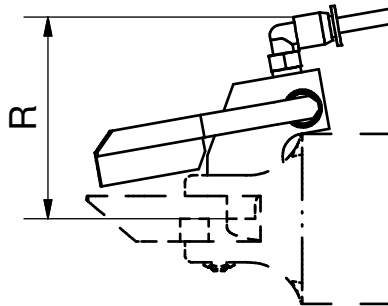
610 Schneideinsätze

700 Spezialelemente

800 Elektronik und Sensoren

850 Pneumatik

## ASZ AH / Angusshalter für Angusschneidzange ASZ... und ASN...



### Bemerkungen:

- Einfachwirkende Greifzange für Anguss.
- Direkt an der Schneidzange montiert.
- Die Greifzange wird mit dem selben Signal wie die Schneidzange angesteuert.
- Achtung: Angussschneidzange ASZ ... und ASN... ist nicht im Lieferumfang enthalten!
- Inkl. Anschlussmaterial
- siehe auch Anwendungsbeispiele
- Für die Montage an Handbetätigten Angussschneidzangen ASN HR, wird als Zubehör eine Muffe PMM 1/4 benötigt.
- Betriebsdruck 6 bar, nur gefilterte und getrocknete Luft verwenden!

### Zubehör:

Muffe PMM 1/4  
 Artikelnummer : 1-858-42-00  
 Kapitel 850 Pneumatik

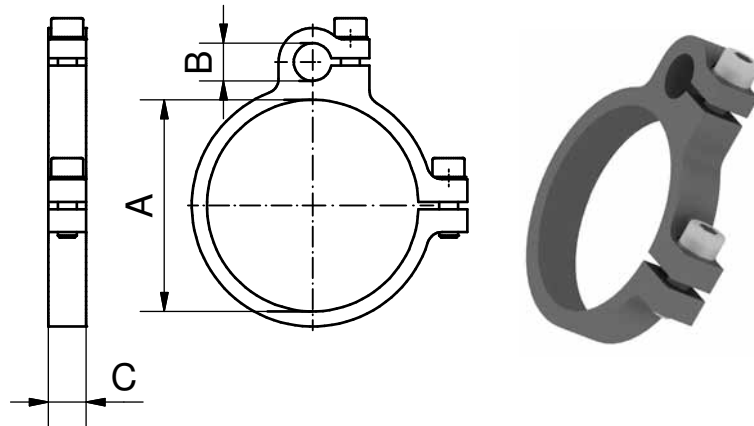
Artikelnummer	Bezeichnung	R [mm]	V max. [mm]	W min. [mm]	für Angusschneidzange für Artikel	Bezeichnung	alt	Gewicht [g]	Preis
1-640-03-00	ASZ 20 AH	54,6	18	1	ASN 20 AR oder HR	ASZ 20 A oder H		130,0	
1-640-06-00	ASZ 30-50 AH	48,3	20	1	ASN30/50 AR oder HR	ASZ30/50 A der H		130,5	

- 000 Schnellwechselsysteme
- 050 Profile Nutensteine
- 100 Klemmstücke
- 115 Klemmstücke für Rohre
- 120 Profilverbinder
- 190 Zubehör-Profil
- 200 Vakuumsauger-Befestigungen
- 220 Vakuumsauger
- 224 Vakuumsauger – Sonder
- 230 Verteiler
- 290 Adapter Vakuumsauger
- 300 Greifarme
- 400 Greifzangen
- 450 Greiffinger
- 600 Angusschneidzangen
- 610 Schneideinsätze
- 700 Spezial-elemente
- 800 Elektronik und Sensoren
- 850 Pneumatik
- 990 Sonstiges PA-Forming

## ASZ KA / Anbausatz für Angussgreifzange

Halterung für Greifzange  
GRZ 10-08 oder GRZ 10-12.

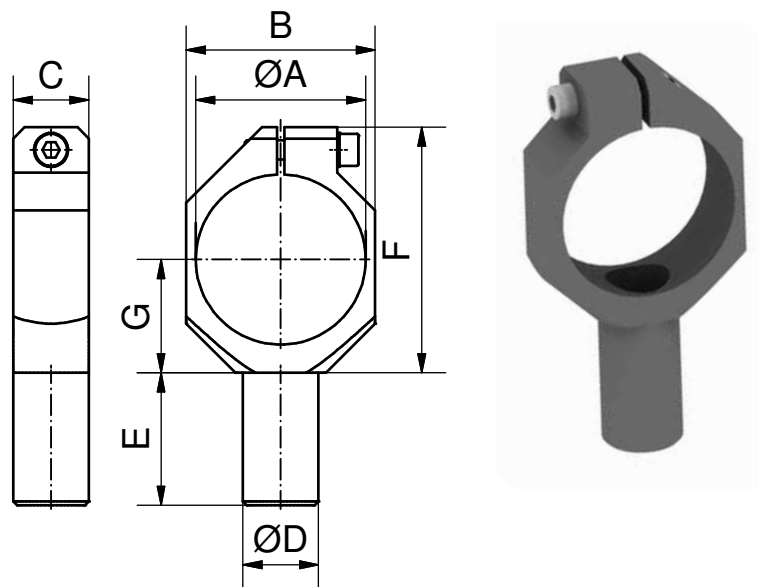
Diverse Einstellmöglichkeiten für  
die Position der Greifzange.



Artikelnummer	Bezeichnung	für Angusschneidzange	A [mm]	B [mm]	C [mm]	Gewicht [g]	Preis
1-640-10-00	ASZ 10 KA	ASZ10 / ASN10	36	10	10	30,0	
1-640-13-00	ASZ 20 KA	ASZ20 / ASN20	45	10	10	31,6	
1-640-16-00	ASZ 30 KA	ASZ30 / ASN30	56	10	10	36,3	
1-640-19-00	ASZ 50 KA	ASZ50 / ASN50	75	10	10	42,0	

## ASZ KS / Halterung für ASZ bzw. ASN

Halterung mit diversen  
Einstellmöglichkeiten.

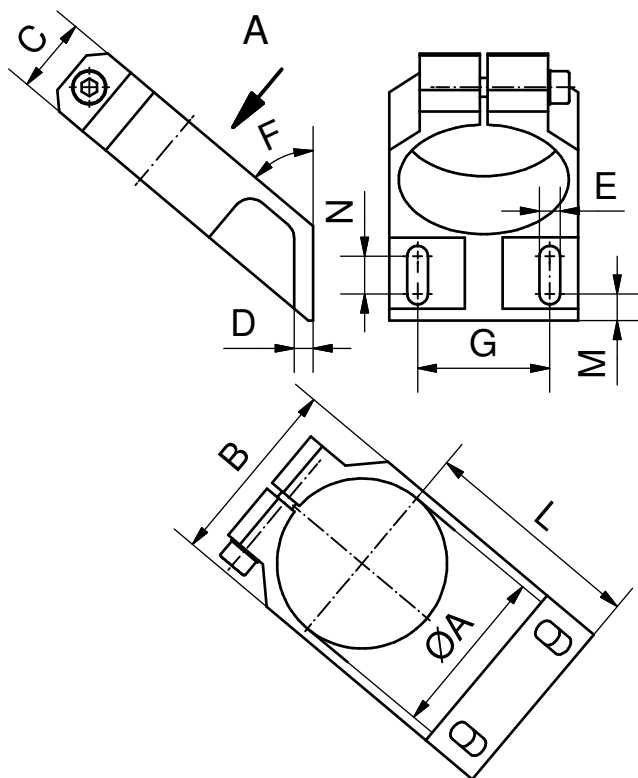


Artikelnummer	Bezeichnung	für Angusschneidzange	X	JU	A	B	C	D	E	F	G	Gewicht	Preis
			System	System	[mm]	[mm]	[mm]	[mm]	[mm]	[mm]	[mm]	[g]	
1-640-31-00	ASZ 10 KS	ASZ10 / ASN10	x	x	36	40	15	14	25	51	22	55,8	
1-640-34-00	ASZ 20 KS	ASZ20 / ASN20	x	x	45	50	20	20	35	65	30	68,7	
1-640-37-00	ASZ 30 KS	ASZ30 / ASN30	x	x	56	60	20	20	40	75	35	78,9	
1-640-40-00	ASZ 50 KS	ASZ50 / ASN50	x	x	75	85	20	20	55	95	45	158,2	

000	Schnellwechselsysteme
050	Profile Nutensteine
100	Klemmstücke
115	Klemmstücke für Rohre
120	Profilverbinder
190	Zubehör-Profil
200	Vakuumsaugerbefestigungen
220	Vakuumsauger
224	Vakuumsauger – Sonder
230	Verteiler
290	Adapter Vakuumsauger
300	Greifarme
400	Greifzangen
450	Greiffinger
600	Angusschneidzangen
610	Schneideinsätze
700	Spezial- elemente
800	Elektronik und Sensoren
850	Pneumatik
990	Sonstiges PA-Forming

# 600 | Angusschneidzangen

## ASZ HS / Halter für Angusschneidzange ASZ und ASN



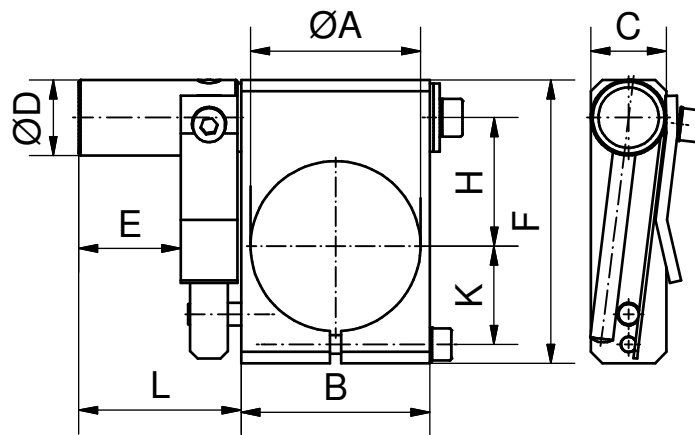
Bei der Montage mit dieser Halterung steht die Zange unter 45°.

Durch die Langlöcher ist eine Feinjustage möglich.

Artikelnummer	Bezeichnung	für Angusschneidzange	X	JU	A [mm]	B [mm]	C [mm]	D [mm]	E [mm]	F [mm]	G [mm]	M [mm]	N [mm]	L [mm]	Gewicht [g]	Preis
1-640-22-00	ASZ 20 HS	ASZ 20 / ASN 20	x	x	45	50	20	5	5,5	50	35	7	10	59	90,7	
1-640-25-00	ASZ 30 HS	ASZ 30 / ASN 30	x	x	56	60	25	5	5,5	60	45	6	12	84	351,0	
1-640-28-00	ASZ 50 HS	ASZ 50 / ASN 50	x	x	75	85	25	5	6,6	60	70	6	12	99	286,6	

## ASZ KF / Gefederte Halterung für ASZ bzw. ASN

Torsionsgefederter Halter für Angusschneidzange ASZ bzw. ASN.



Artikelnummer	Bezeichnung	für Angusschneidzange	X-System	JU-System	A [mm]	B [mm]	C [mm]	D [mm]	E [mm]	F [mm]	H [mm]	K [mm]	L [mm]	Gewicht [g]	Preis
1-640-43-00	ASZ 20 KF	ASZ 20/ASN 20	x	x	45	50	20	20	27	75	34	26	43	262,8	
1-640-46-00	ASZ 30 KF	ASZ 30/ASN 30	x	x	56	60	20	20	35	86	38	33	50,5	364,1	
1-640-49-00	ASZ 50 KF	ASZ 50/ASN 50	x	x	75	85	20	20	45	106	48	42	61	516,0	

000 Schnellwechselsysteme

050 Profile  
Nutensteine

100 Klemmstücke

115 Klemmstücke für Rohre

120 Profilverbinder

190 Zubehör-Profil

200 Vakuumsauger-Befestigungen

220 Vakuumsauger

224 Vakuumsauger – Sonder

230 Verteiler

290 Adapter Vakuumsauger

300 Greifarme

400 Greifzangen

450 Greiffinger

600 Angusschneidzangen

610 Schneideinsätze

700 Spezialelemente

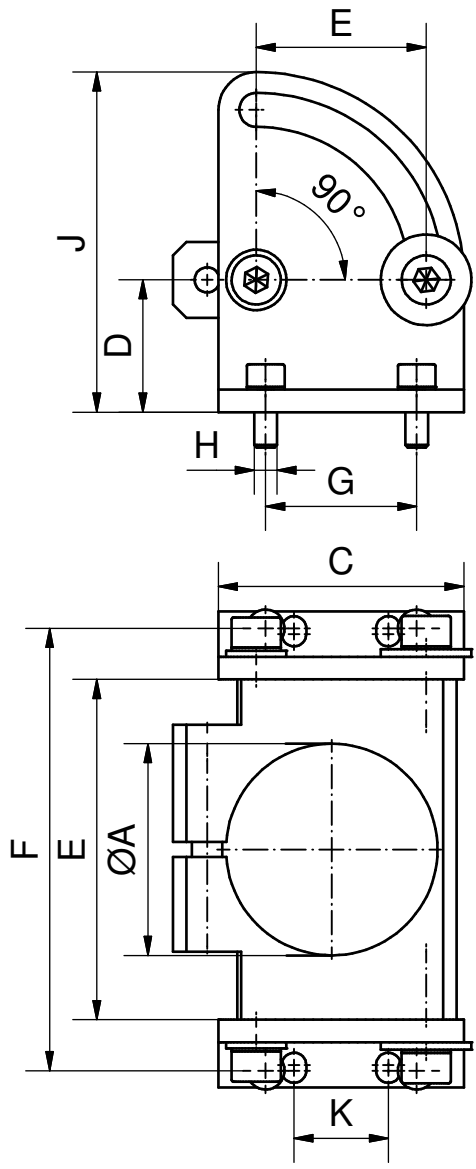
800 Elektronik und Sensoren

850 Pneumatik

990 Sonstiges PA-Forming

# 600 | Anguss-schneidzangen

## ASN SB / Schwenkbock für Anguss-schneidzange



Dieses Klemmstück wird direkt auf eine Platte oder Profil geschraubt.

Die Schneidzange wird eingespannt und kann unabhängig vom Fuß, im Bereich von 90°, stufenlos geschwenkt werden.

In jeder Position kann geklemmt werden.

Durch drehen des Zangenkörpers um 180° in der Aufnahme kann die Schneidzange in jedem Winkel angestellt werden.

Artikelnummer	Bezeichnung	A [mm]	B [mm]	C [mm]	D [mm]	E [mm]	F [mm]	G [mm]	H [mm]	K [mm]	J [mm]	Preis
1-640-70-00	ASN SB 10	36	56	55	35	35	74	40	M5	25	80	
1-640-71-00	ASN SB 20	45	73	60	35	40	95	40	M6	25	85	
1-640-72-00	ASN SB 30	56	90	65	35	45	114	40	M6	25	90	
1-640-73-00	ASN SB 50	75	100	85	47	65	85/135	40	M6	-	122	

ASK / Angusschneidzange konfigurierbar



Im Bereich Angusschneiden bietet ASS, neben dem Standard-Schneidzangen-Programm, Sonderlösungen an, die speziell auf Ihren Anwendungsfall abgestimmt werden.

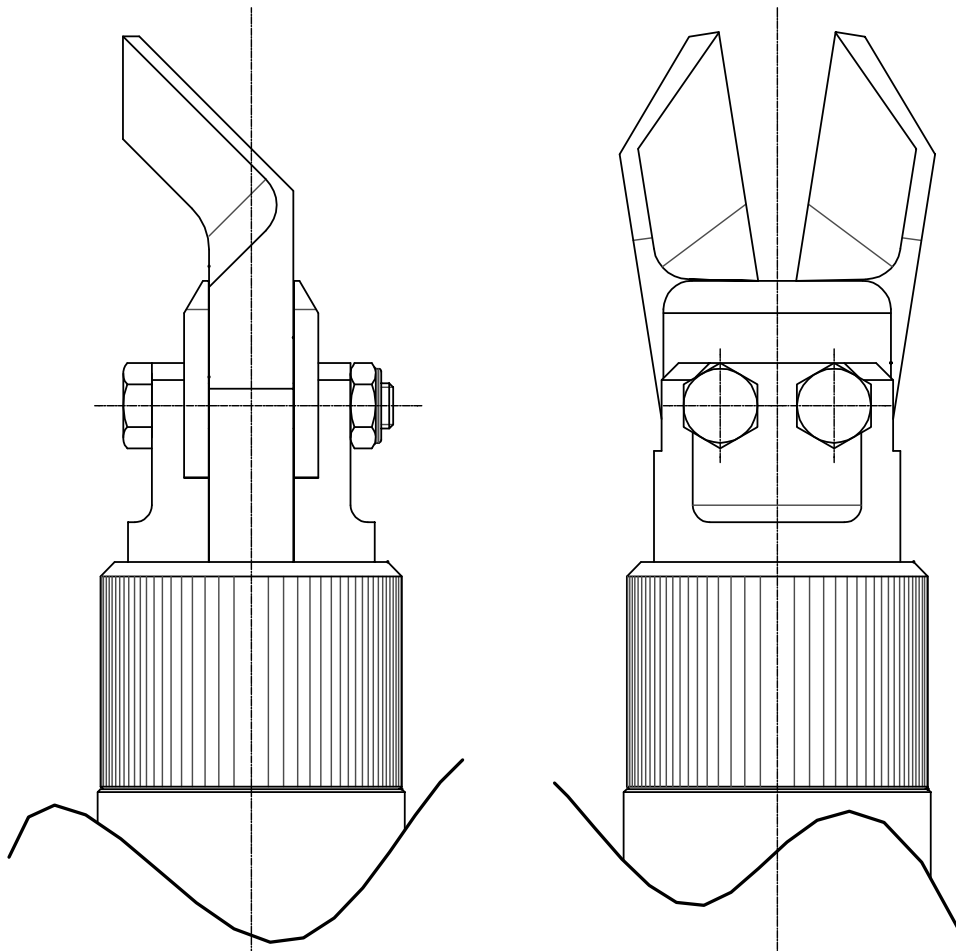
Sie haben eine Anwendung für die die herkömmlichen Produkte auf dem Markt nicht ausreichend Schneidvermögen oder Standzeiten bieten?

Definieren Sie die Problematik und wir liefern die individuelle Sonderlösung für Ihren Anwendungsfall.

In Abhängigkeit vom zu schneidenden Werkstoff, können wir Angüsse aus Kunststoff bis Ø 22 mm trennen.

Die Sonder-Zangen, bestehend aus Schneidzange und Schneideinsatz, sind in den Ausführungen Automatik- und Handbetätigt erhältlich.

Preise auf Anfrage! Unsere Außendienstmitarbeiter beraten Sie gerne.



000 Schnellwechselsysteme

050 Profile  
Nutensteine

100 Klemmstücke

115 Klemmstücke für Rohre

120 Profilverbinder

190 Zubehör-Profil

200 Vakuumsauger-Befestigungen

220 Vakuumsauger

224 Vakuumsauger – Sonder

230 Verteiler

290 Adapter Vakuumsauger

300 Greifarme

400 Greifzangen

450 Greiffinger

600 Angusschneidzangen

610 Schneideinsätze

700 Spezial-elemente

800 Elektronik und Sensoren

850 Pneumatik

990 Sonstiges PA-Forming