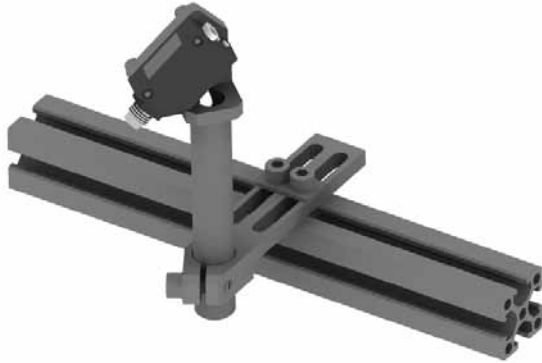


Anwendungsbeispiel GGE-F + LES-6



Anwendungsbeispiel LRS-18



Anwendungsbeispiel SH



Anwendungsbeispiel SEO-10 + GEO-10



Anwendungsbeispiel KK



Anwendungsbeispiel RPLG



000 Schnellwechselsysteme

050 Profile
Nutensteine

100 Klemmstücke

115 Klemmstücke für Rohre

120 Profilverbinder

190 Zubehör-Profil

200 Vakuumsauger-Befestigungen

220 Vakuumsauger

224 Vakuumsauger - Sonder

230 Verteiler

290 Adapter Vakuumsauger

300 Greifarme

400 Greifzangen

450 Greiffinger

600 Anguss-schneidzangen

610 Schneideinsätze

700 Spezial-elemente

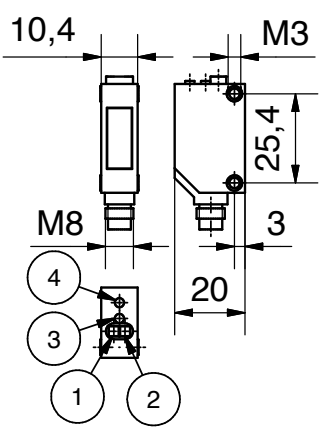
800 Elektronik und Sensoren

850 Pneumatik

990 Sonstiges PA-Forming

000	Schnellwechselsysteme
050	Profile Nutensteine
100	Klemmstücke
115	Klemmstücke für Rohre
120	Profilverbinder
190	Zubehör-Profil
200	Vakuumsauger-Befestigungen
220	Vakuumsauger
224	Vakuumsauger – Sonder
230	Verteiler
290	Adapter Vakuumsauger
300	Greifarme
400	Greifzangen
450	Greiffinger
600	Angusschneidzangen
610	Schneideinsätze
700	Spezial-elemente
800	Elektronik und Sensoren
850	Pneumatik
990	Sonstiges PA-Forming

LES 6 / Reflexionslichttaster - kompakt



Optische Teileanwesenheitskontrolle

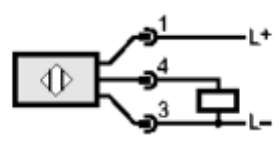
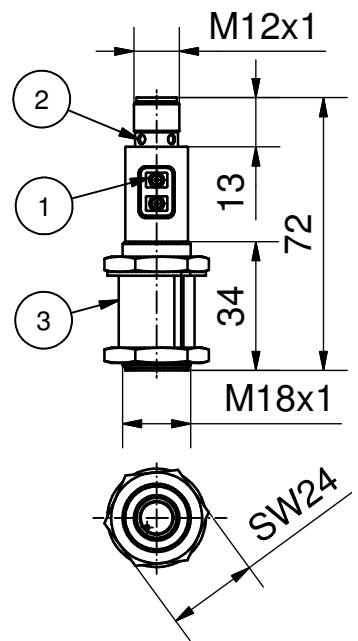
- Bemerkung:
Anschluss steckbar
Zeichnung:
1 Schaltausgangsanzeige (orange)
2 Betriebsanzeige (grün)
3 Einstellung der Empfindlichkeit
4 Umschalter (hell/dunkel)

Zubehör:
GGE 14 F
siehe Kapitel 800
„Elektronik und Sensoren“
Kabel KG oder KW
gleich mit bestellen

Lieferumfang:
Sensor ohne Kabel

Artikelnummer	Bezeichnung	U [V] DC	I [mA] DC	Reichweite [mm]	Signaloutput	Gewicht [g]	Preis
1-802-02-00-1	LES 6	10-36	200	20-1000	PNP	73,6	
1-802-03-00-1	LES 6 NPN	10-36	200	20-1000	NPN	73,6	

LRS 18 / Reflexionslichttaster - zylindrisch



Optische Teileanwesenheitskontrolle

- Zeichnung:
1 LED Anzeige / Programmierertaster
2 LED 4x 90° (Detektionsanzeige)
3 Bundbuchse (RMB-Reduzierung mit Bund Ø 20mm 1-116-00-05)

Bemerkungen:
Aufnahmedurchmesser d = 20 mm
Kabel mit Stecker extra bestellen. (Kabeldose gerade KG 18 oder Kabeldose Winkel KW18)
Lieferumfang:
Sensor ohne Kabel

Zubehör:
KW 18 oder KG 18
Kabeldose/Kabeldose 90°

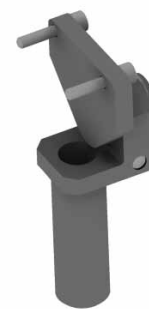
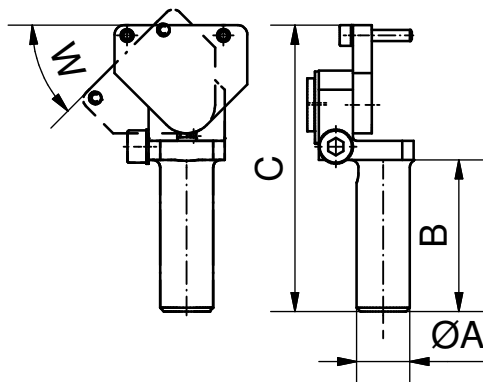
Siehe Kapitel 800
„Elektronik und Sensoren“

Artikelnummer	Bezeichnung	U [V] DC	I [mA] DC	Reichweite [mm]	Signaloutput	Schaltereigenschaft	Gewicht [g]	Preis
1-802-04-00	LRS 18	10-36	200	2-800	PNP oder NPN	hell oder dunkel	20,1	

GGE 14...F / Konsole für Lichttaster LES 6

Bemerkung:
Der Lichttaster kann stufenlos,
in beliebigem Winkel eingestellt
werden.

- Lieferumfang:**
- mit Befestigungsplatte für LES-6
 - Schrauben und Sicherungs-
scheiben
 - Lichttaster LES 6 ist nicht
im Lieferumfang enthalten!

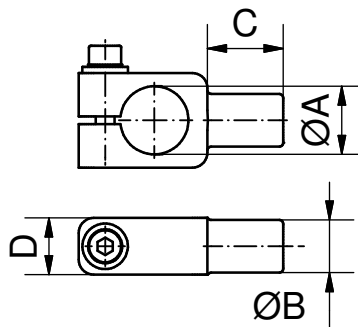


Artikelnummer	Bezeichnung	A [mm]	B [mm]	C [mm]	W [°]	Werkstoff	Gewicht [g]	Preis
1-315-60-00	GGE 14-40 F	14	40	75,5	+/- 45	Aluminium	37,8	
1-315-63-00	GGE 14-80 F	14	80	117,5	+/- 45	Aluminium	47,5	
1-315-66-00	GGE 14-120 F	14	120	155,5	+/- 45	Aluminium	55,6	

SH / Sensorhalter für Rundsensoren aller Hersteller

- PA-Forming bei
ASS-Maschinenbau.
- Sonderanfertigungen auf
Anfrage!

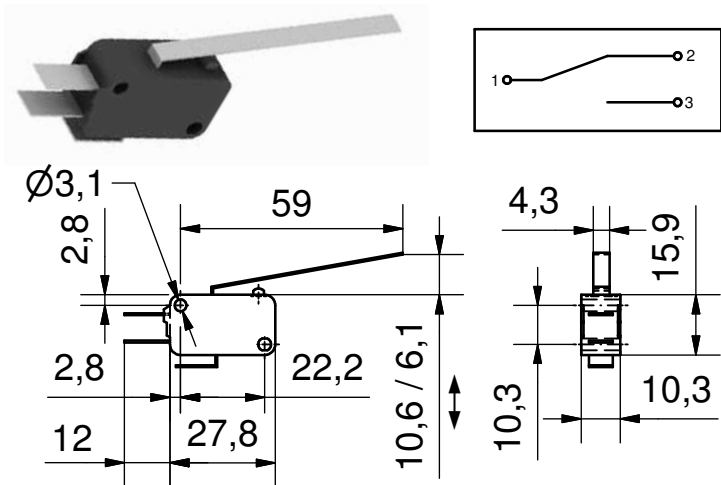
Lieferumfang:
Schrauben etc. sind im Liefer-
umfang enthalten.



Artikelnummer	Bezeichnung	für Sensor Ø [mm]	A [mm]	B [mm]	C [mm]	D [mm]	Werkstoff	Gewicht [g]	Preis
1-804-02-00	SH4-10	4	4	10	16	12	Polyamid	5,0	
1-804-03-00	SH5-10	5	5	10	16	12	Polyamid	7,0	
1-804-04-00	SH6,5-10	6,5	6,5	10	16	12	Polyamid	8,0	
1-804-05-00	SH8-10	8	8	10	16	12	Polyamid	9,0	
1-804-06-00	SH12-10	12	12	10	16	13	Polyamid	11,0	
1-804-07-00	SH18-14	18	18	14	20	15	Polyamid	13,0	
1-804-08-00	SH20-14	20	20	14	20	15	Polyamid	22,0	
1-804-09-00	SH30-20	30	30	20	26	20	Polyamid	31,0	

000	Schnellwechselsysteme
050	Profile Nutensteine
100	Klemmstücke
115	Klemmstücke für Rohre
120	Profilverbinder
190	Zubehör-Profil
200	Vakuumsauger-Befestigungen
220	Vakuumsauger
224	Vakuumsauger – Sonder
230	Verteiler
290	Adapter Vakuumsauger
300	Greifarme
400	Greifzangen
450	Greiffinger
600	Angusschneidzangen
610	Schneideinsätze
700	Spezial-elemente
800	Elektronik und Sensoren
850	Pneumatik
990	Sonstiges PA-Forming

SEO 5 / Indirekter Schalter, eckig, ohne Kabel

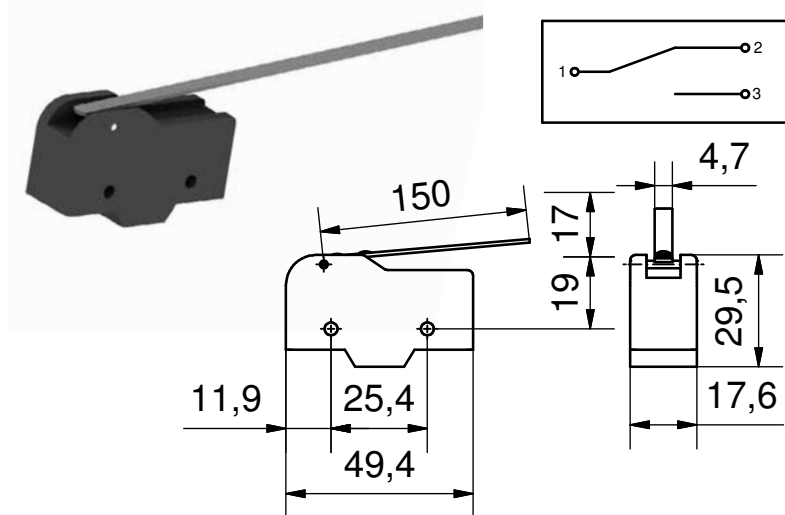


Bemerkungen:
Wechselschalter mit Schaltfahne
3 Steckanschlüsse für
Kabelschuhe

Lieferumfang:
Schalter ohne Kabel

Artikelnummer	Bezeichnung	U [V] DC	I [A] DC	Gewicht [g]	Preis
1-806-02-00	SEO 5	24	1	8,2	

SEO 10 / Indirekter Schalter, eckig, ohne Kabel

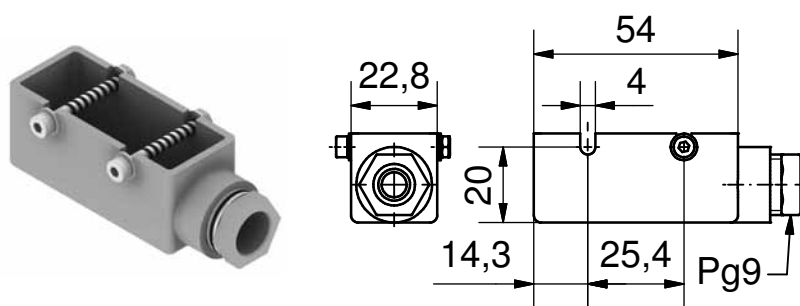


Bemerkungen:
Wechselschalter mit Schaltfahne
3 Schraubanschlüsse

Lieferumfang:
Schalter ohne Kabel

Artikelnummer	Bezeichnung	U [V] DC	I [A] DC	Gewicht [g]	Preis
1-806-04-00	SEO 10	24	1A	37,5	

GEO 10 / Gehäuse für Schalter SEO 10

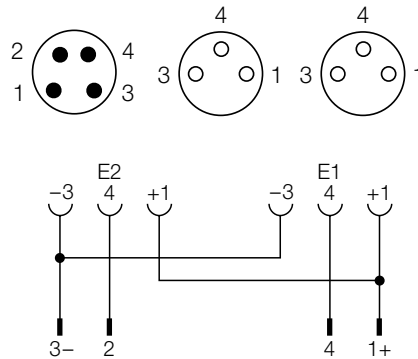
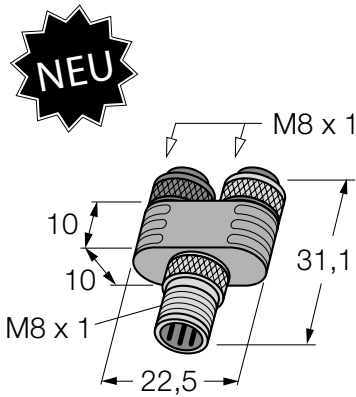


Bemerkungen:
Die Schrauben sind im Liefer-
umfang enthalten!

Siehe Kapitel 800, Anwend-
ungsbeispiele.

Artikelnummer	Bezeichnung	Gewicht [g]	Preis
1-806-06-00	GEO 10	17,90	

VTY / Verteiler Y-Form



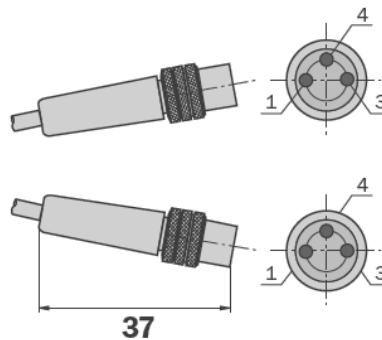
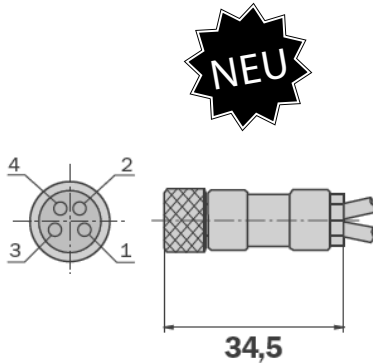
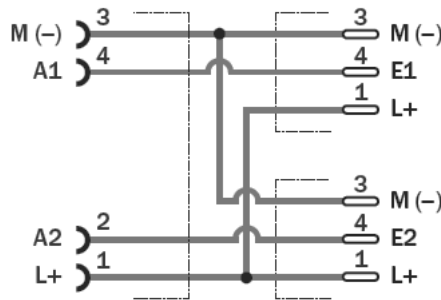
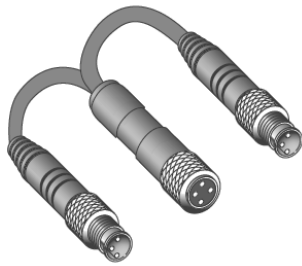
Bemerkungen:

- 2-fach Verteiler in Y-Form, „schraubbar“
- 1 x Stecker M8x1 (Außengewinde), gerade, 4 polig
- 2 x Kupplung M8x1 (Überwurfmutter mit Innengewinde), gerade, 3 polig.

Siehe Anwendungsbeispiel bei EVM Kapitel 800 (EVM-8-6-4 + VTY + MFS 3,7)

Artikelnummer	Bezeichnung	Anzahl der Adern	Gewinde	kompatibel zu	Gewicht [g]	Preis
1-803-15-00	VTY-4-3-3	4-2x3	M8x1	MFS T2	25,0	

ASY / Adapter Y-Form



Bemerkungen:

- Y-Adapter mit einer Buchse (4-polig) und zwei Steckern (3-polig).
- 1 x M8 Innengewinde 4-polig Buchse
- 2 x M8 Außengewinde 3-polig Stecker
- Mit diesem Adapter können die 2 Signale (4-polig) des Sensors MFS T2 3,7 (Kapitel 800) in zwei einzelne Signale (3-polig) gesplittet werden.

Artikelnummer	Bezeichnung	Kabellänge [mm]	Gewinde [mm]	Anzahl der Pole Buchse	Anzahl der Pole Stecker	Preis
1-803-16-00	ASY-3-3-4	40	M8	1x4	2x3	

000 Schnellwechselsysteme

050 Profile Nutensteine

100 Klemmstücke

115 Klemmstücke für Rohre

120 Profilverbinder

190 Zubehör-Profil

200 Vakuumsauger-Befestigungen

220 Vakuumsauger

224 Vakuumsauger - Sonder

230 Verteiler

290 Adapter Vakuumsauger

300 Greifarme

400 Greifzangen

450 Greiffinger

600 Angusschneidzangen

610 Schneideinsätze

700 Spezial-elemente

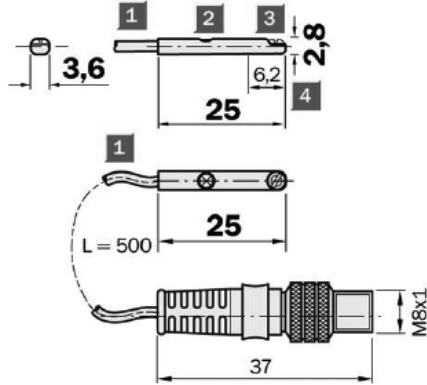
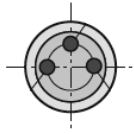
800 Elektronik und Sensoren

850 Pneumatik

990 Sonstiges PA-Forming

000	Schnellwechsel-systeme
050	Profile Nutensteine
100	Klemmstücke
115	Klemmstücke für Rohre
120	Profilverbinder
190	Zubehör-Profil
200	Vakuumsauger- Befestigungen
220	Vakuumsauger
224	Vakuumsauger - Sonder
230	Verteiler
290	Adapter Vakuumsauger
300	Greifarme
400	Greifzangen
450	Greiffinger
600	Anguss- schneidzangen
610	Schneideinsätze
700	Spezial- elemente
800	Elektronik und Sensoren
850	Pneumatik
990	Sonstiges PA-Forming

MFS / Magnetfeldsensor



- 1=Anschluss
- 2=Anzeige-LED
- 3=Befestigungs-schraube
- 4=Positionsensor-element (6,2)

Bemerkungen:

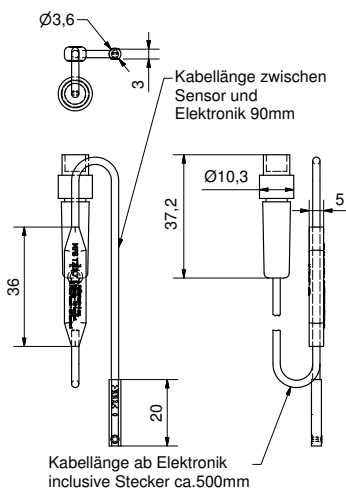
- Kompakte Bauform
- Stecker M8x1
- Für C-Nut-Zylinder, Greiffinger, oder andere Aktoren.

Zubehör:

- KG 8-3
Artikelnummer 1-803-04-00
Siehe Kapitel 800
- GRF SH MFS
Siehe Kapitel 450

Artikelnummer	Beschreibung	Umgebungstemperatur [°C]	Ausgang	U [V] DC	I [mA] DC	Anzahl d. Adern	Preis
1-808-34-00	MFS 3,7	-25 up to +75	PNP	10-30	100	3	

MFS T2 / Magnetfeldsensor mit 2 Schaltpunkten „teachbar“



Sensor für C-Nut



Teachen:
1.Positionsabfrage Taste 2 sec. drücken – LED blinkt – Taste loslassen.
Weitere Position anfahren – Taste nochmals drücken – 2.Position erfasst.

Bemerkungen:

- 2 Schaltpunkte "teachbar" / Erfassung von 2 Endlagen
- Anhängig vom Magnetfeld, ist die Erfassung der Endlagen, bei einem Hub bis 50 mm möglich.

- Kompakte Bauform
- Einfache Klemmung über Madenschraube.
- Für C-Nut-Zylinder, Greiffinger und andere Aktoren.

Zubehör:

- KG 8-4 Artikelnummer: 1-803-02-00
Siehe dieses Kapitel 800
- GRF SH
Siehe Kapitel 450
- ASY - zum splitten der 2 Signale
Artikelnummer 1-803-16-00
Siehe Kapitel 800

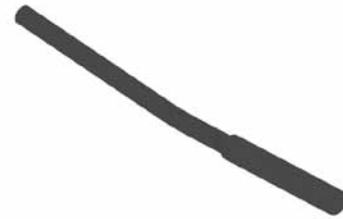
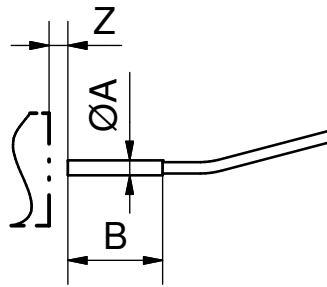
Artikelnummer	Bezeichnung	Umgebungstemperatur [°C]	Ausgang	U [V] DC	I [mA] DC	Anzahl der Adern	Preis
1-808-30-00	MFS T2 3,7	-20 up to +75	PNP	12-30	100	4	

IRK 4 / Initiator für Parallelgreifer PGR

Induktiver Näherungsschalter mit Schaltabstand 0,8 mm.

Abfrage der Parallelgreiferbacken (geöffnet-geschlossen).

Parallelgreifer PGR siehe Kapitel 400.



Artikelnummer	Bezeichnung	A [mm]	B [mm]	Z [mm]	U [V] DC	Schaltfunktion	Kabellänge [m]	Signal-ausgang	Gewicht [g]	Preis
1-808-02-00	IRK 4	4	25	0,8	24	Schließer	3	PNP	33,4	

IEK 8 / IES 8 / Initiator eckig, mit 3 m Kabel oder „steckbar“

Bemerkungen:

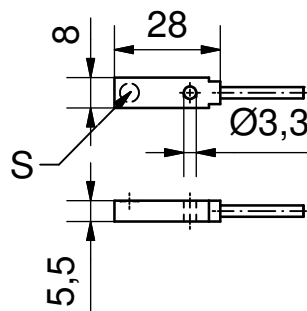
Dieser Initiator wird als Standard-abfrage bei ASS Greifzangen (GRZ 20-16 / GRZ 32) 10-12 und Hubeinheiten (HEU/HEU-L) eingesetzt.

Er ist PNP und NPN schaltend erhältlich.

Der Initiator kann mit einer M3 Innensechskantschraube befestigt werden.

(Nicht im Lieferumfang enthalten) Stecker: 3 polig

Zeichnung: S-Sensor



Artikelnummer	Bezeichnung	Kabellänge [mm]	Stecker	Signal-ausgang	U [V] DC	I [mA] DC	Gewicht [g]	Preis
1-808-12-00	IEK 8 PNP	3000		PNP	10-30	150	34,0	
1-808-14-00	IEK 8 NPN	3000		NPN	10-30	150	33,8	
1-808-16-00	IES 8 PNP	160	x	PNP	10-30	150	6,2	
1-808-18-00	IES 8 NPN	160	x	NPN	10-30	150	6,2	

000 Schnellwechsel-systeme

050 Profile Nutensteine

100 Klemmstücke

115 Klemmstücke für Rohre

120 Profilverbinder

190 Zubehör-Profil

200 Vakuumsauger-Befestigungen

220 Vakuumsauger

224 Vakuumsauger – Sonder

230 Verteiler

290 Adapter Vakuumsauger

300 Greifarme

400 Greifzangen

450 Greiffinger

600 Anguss-schneidzangen

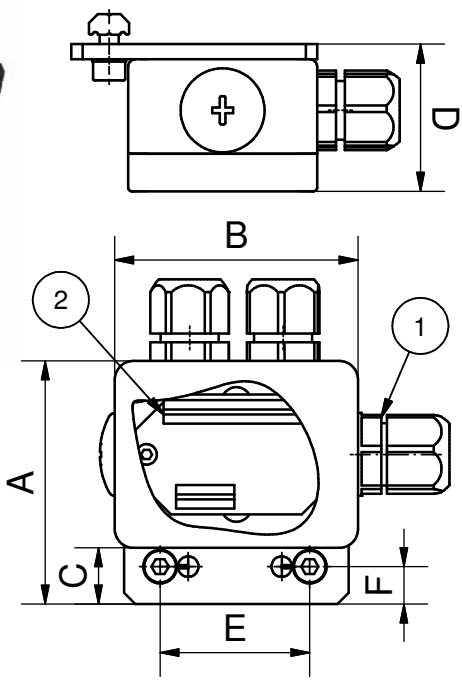
610 Schneideinsätze

700 Spezial-elemente

800 Elektronik und Sensoren

850 Pneumatik

KK / Klemmenkasten

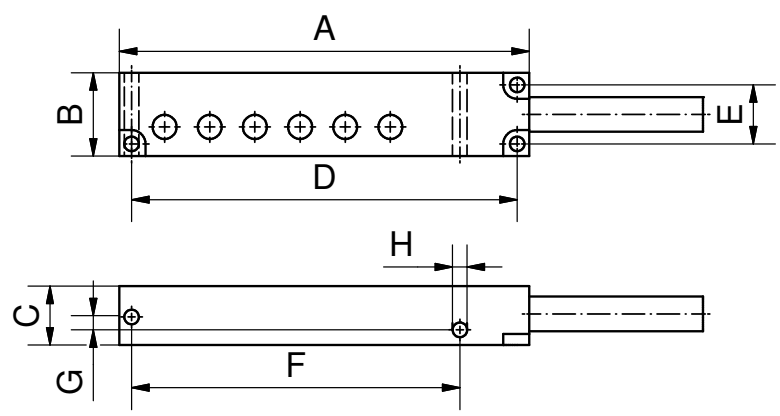
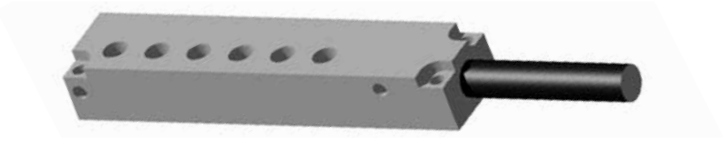


Zeichnung:
 1 Verschraubungen
 2 Reihenklammern

Bemerkung:
 Kompakter Klemmenkasten zum Anschließen von Initiatoren (max. 4 Stück) einzeln oder in Reihe

Artikelnummer	Bezeichnung	A [mm]	B [mm]	C [mm]	D [mm]	E [mm]	F [mm]	Anzahl Klemmen	Anzahl Verschraubungen	Gewicht [g]	Preis
1-805-20-00	KK 1	65	65	16	38,9	40	10	9	3	133,6	

EVM / Elektroverbindung mehrfach



Bemerkung:
 P Busverteiler 4-, 6-, 8-, 10-, 12-fach
 P Zum Anschluss von Initiatoren oder Teilekontrollen
 P M8 3 poligem Stecker und 10 m hochflexiblem Kabel
 P außer EVM 8-6-4
 M8 4 polig, 6-fach mit 5 m Kabel

Artikelnummer	Bezeichnung	Anzahl Eingänge	3-polig	4-polig	Kabel-länge [m]	A [mm]	B [mm]	C [mm]	D [mm]	E [mm]	F [mm]	G [mm]	H [mm]	Gewicht [g]	Preis
1-808-20-00	EVM 8-4	4	x		10	92	24	17	85	17	68,5	4,1	4,3	1000,0	
1-808-22-00	EVM 8-6	6	x		10	118	24	17	111	17	94,6	4,1	4,3	1250,0	
1-808-24-00	EVM 8-8	8	x		10	144	24	17	138	17	121,5	4,1	4,3	1400,0	
1-808-26-00	EVM 8-10	10	x		10	170	24	17	163	17	146,5	4,1	4,3	1500,0	
1-808-28-00	EVM 8-12	12	x		10	196	24	17	189	17	172	4,1	4,3	1600,0	
1-808-42-00	EVM 8-6-4	6		x	10	118	24	17	110	17	93,5	4,1	4,3	780,0	



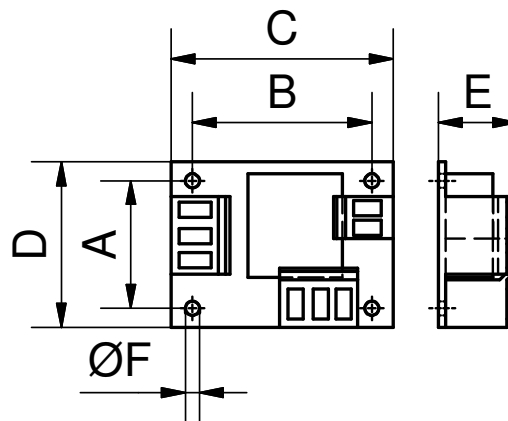
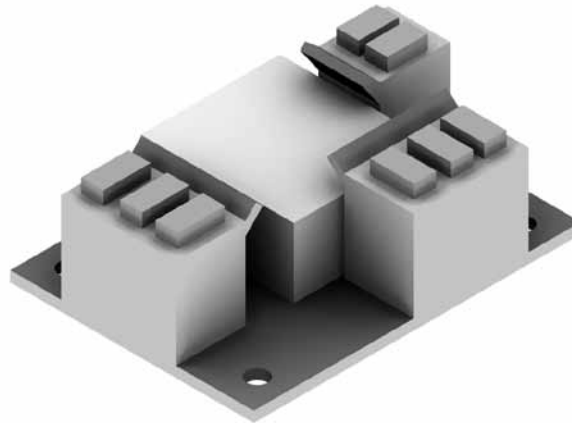
Anwendungsbeispiel
VTY mit EVM und
Sensor MFS 3,7

RPL / Relaisplatine (Summensignal)

Zeichnung:

- 1 Eingänge
- 2 Ausgänge
- 3 Relais

Bemerkung:
Zum Zusammenfassen
von Signalen



Artikelnummer	Bezeichnung	Anzahl Eingänge	A [mm]	B [mm]	C [mm]	D [mm]	E [mm]	F [mm]	Gewicht [g]	Preis
1-805-02-00	RPL 2	2	27	38	47	37	20	3	22	
1-805-04-00	RPL 4	4	38	48	47	57	20	3	39	
1-805-06-00	RPL 6	6	38	69	47	80	20	3	57	
1-805-08-00	RPL 8	8	38	90	47	100	20	3	73	

000 Schnellwechsel-systeme

050 Profile Nutensteine

100 Klemmstücke

115 Klemmstücke für Rohre

120 Profilverbinder

190 Zubehör-Profil

200 Vakuumsauger-Befestigungen

220 Vakuumsauger

224 Vakuumsauger - Sonder

230 Verteiler

290 Adapter Vakuumsauger

300 Greifarme

400 Greifzangen

450 Greiffinger

600 Anguss-schneidzangen

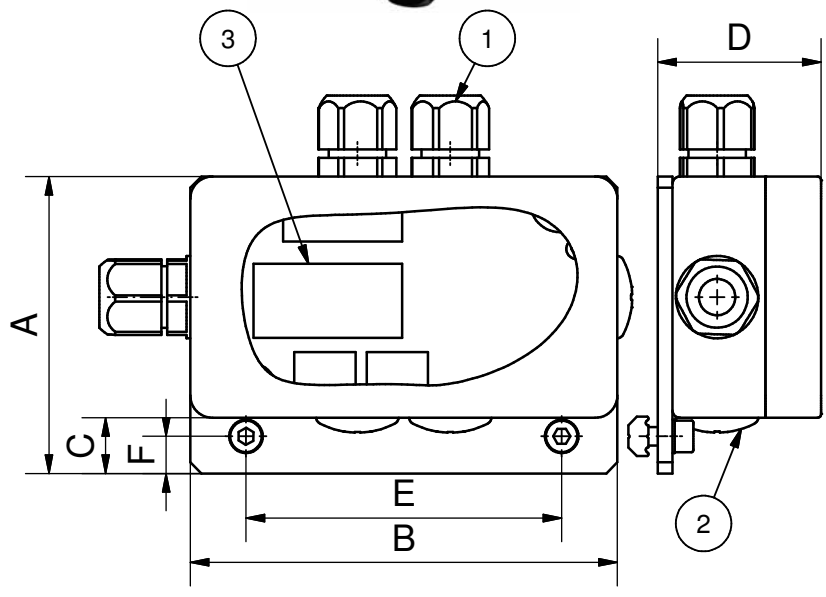
610 Schneideinsätze

700 Spezial-elemente

800 Elektronik und Sensoren

850 Pneumatik

RPLG / Relaisplatine im Gehäuse (Summensignal)



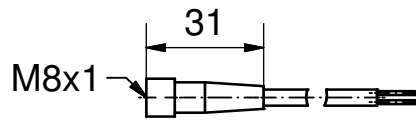
Zeichnung:
 1 Kabeldurchführung
 2 Blindstopfen
 3 Relais

Bemerkung:
 Zum Zusammenfassen von Signalen

Artikelnummer	Bezeichnung	Anzahl Eingänge	Anzahl Kabeldurchführungen	A [mm]	B [mm]	C [mm]	D [mm]	E [mm]	F [mm]	Gewicht [g]	Preis
1-805-10-00	RPLG 2	2	3	65	65	15	40	25	10	143,9	
1-805-12-00	RPLG 4	4	5	80	115	15	44	85	10	303,9	
1-805-14-00	RPLG 6	6	7	80	115	15	44	85	10	318,6	
1-805-16-00	RPLG 8	8	9	80	115	15	44	85	10	333,4	

KG / Kabeldose gerade, 3 polig / 4 polig

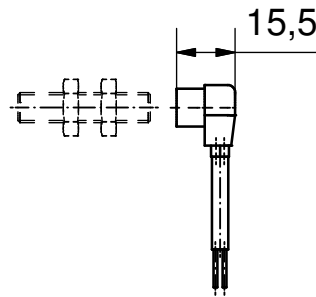
Anschlussstecker für LES 6; NRS 8; LRS 18; MFS, MFS T



Artikelnummer	Bezeichnung	Anzahl der Adern	Überwurfmutter	kompatibel zu	Kabellänge [m]	Gewicht [g]	Preis
1-803-02-00	KG 8-4	4	M8x1	LES 6/MFS T	5	59,3	
1-803-04-00	KG 8-3	3	M8x1	IES 8 / NRS 8/MFS	5	60,6	
1-808-06-00	KG 18-4	4	M 12x1	LRS 18	5	137,9	

KW / Kabeldose abgewinkelt (90°), 3 polig / 4 polig

Anschlussstecker für LES 6; NRS 8; LRS 18; MFS, MFS T.



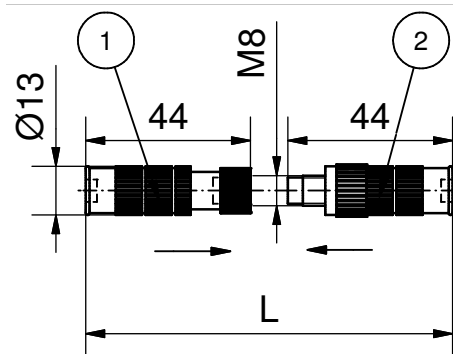
Artikelnummer	Bezeichnung	Anzahl d. Adern	Überwurfmutter	kompatibel zu	Kabellänge [m]	Gewicht [g]	Preis
1-803-06-00	KW 8-3	3	M 8x1	IES 8 / NRS 8/MFS	5	140,0	
1-803-07-00	KW 8-4	4	M 8x1	MFS T/LES 6	5	150,0	
1-808-08-00	KW 18-4	4	M 12x1	LRS 18	5	156,8	

VRS 8 / Steckverbindung 3 polig bzw. 4 polig (Stecker/Buchse)

Mit Hilfe dieser Steckverbindung können Initiatoren im Handumdrehen ausgetauscht werden.

Zeichnung:
1 Buchse
2 Stecker

Tabelle:
Maß L Länge in montiertem Zustand



Artikelnummer	Bezeichnung	U [V] DC	I [A] DC	Kabelquerschnitt [mm ²]	L [mm]	Gewicht [g]	Preis
1-808-10-00	VRS 8-3	24	1	0,14 - 1,0	82	23,0	
1-808-11-00	VRS 8-4	24	1	0,14 - 1,0	82	23,0	